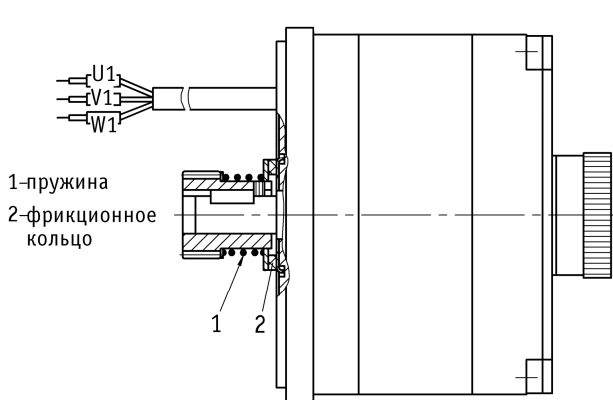
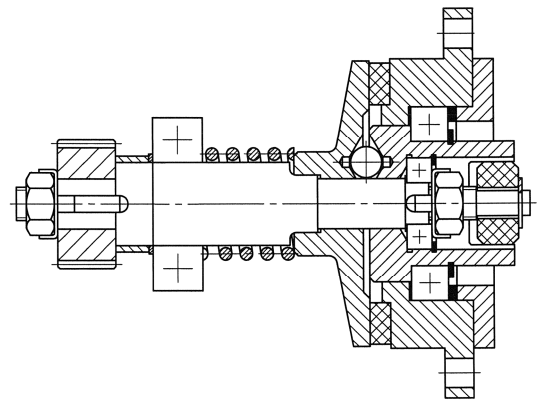


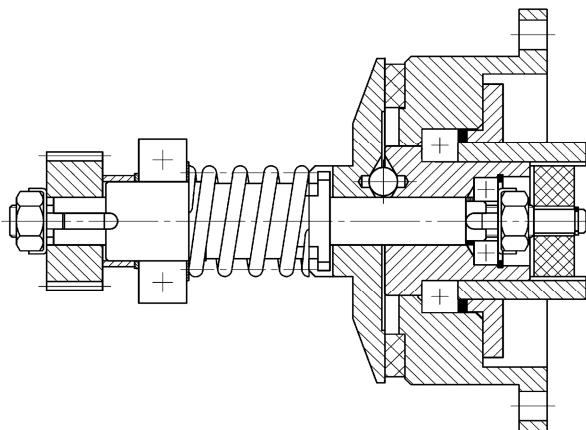
Тормозные устройства для механизмов МЭО, МЭОФ



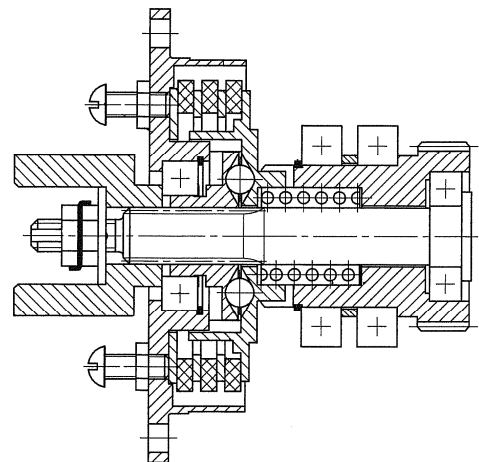
В механизмах МЭО(Ф)-40, -100, -250, 500, 630 применено подтормаживающее устройство. Устройство включает диск (фрикционное кольцо) и подтормаживающую пружину.
(МЭО(Ф)-08, МЭО(Ф)-08К, МЭО-05ФА, МЭО-05ЛА, МЭО-ИВ(С)Т4-93, МЭО-ИВ(С)Т4-95)



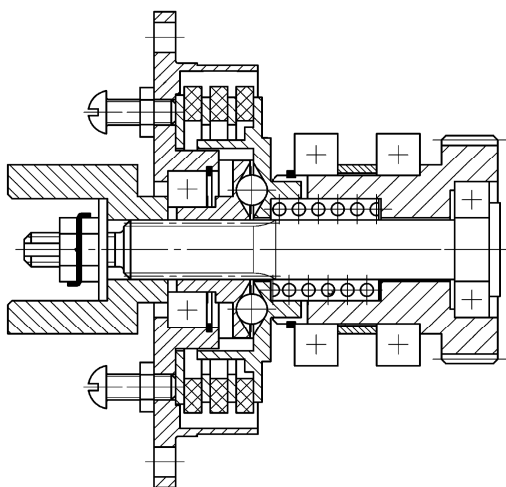
Для механизмов МЭО(Ф)-630 в чугунном корпусе
(МЭО-08К, МЭО-92К)



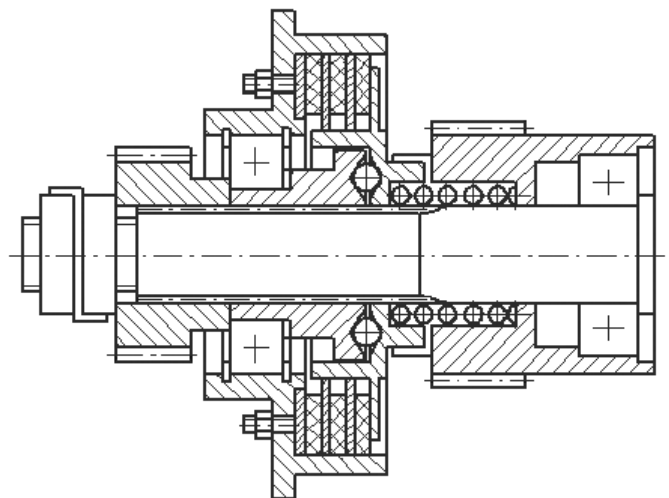
Для механизмов МЭО(Ф)-1600 в чугунном корпусе
(МЭО(Ф)-08К, МЭО-92К)



Для механизмов МЭО(Ф)-2000 (1600, 2500)
(МЭО-05ФА, МЭО-05ЛА, МЭО-ИАТ3-93)



Для механизмов МЭО-4000
(МЭО-05ФА, МЭО-05ЛА, МЭО-ИАТ3-93)



Для механизмов МЭО-10000
(МЭО-08К, МЭО-ИАТ3-93)