

Электродвигатели к ЭИМ в общепромышленном исполнении и исполнении для АЭС

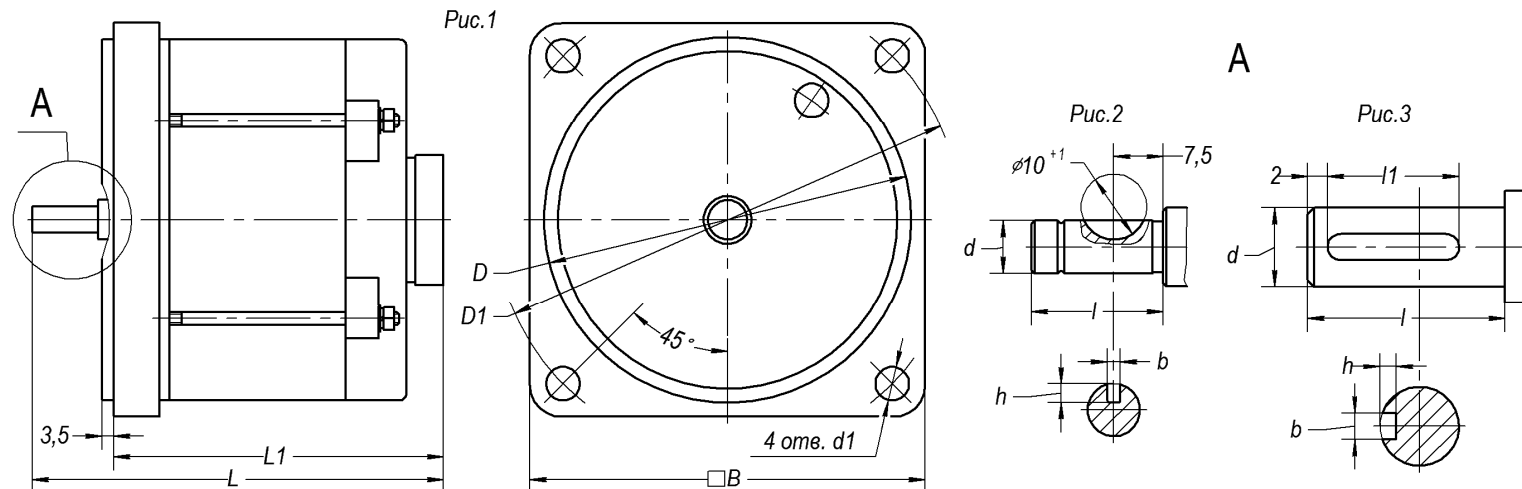


Таблица 1

Тип двигателя	Рис.	Размеры, мм											Масса, кг
		L1	L	B	D	D1	d	d1	l	l1	b	h	
2ДСР 112-1,8-136	1 и 2	102,5	127	120	110	130	8	10	20	-	2	2,9	3,43
3ДСР 110-1,0-60	1 и 2	69,5	94	120	110	130	8	10	20	-	2	2,9	2,6
3ДСР 110-1,0-136													2,4
3ДСР 110-1,0-136													3,2
3ДСР 110-2,0-136													3,2
3ДСР 110-2,0-136													3,2
3ДСР 110-3,5-136													5,0
3ДСР 110-3,5-136													5,0
11ДСР 135-1,6-150	1 и 3	90,5	124,5	140	130	165	12	12	30	20	4	2,5	2,8
11ДСР 135-1,6-150													5,8
11ДСР 135-4,0-150													5,8
11ДСР 135-4,0-150													5,8
11ДСР 135-5,75-150													7,8
2ДСТР 135-1,8-136-Д00	1 и 3	97	131	140	130	165	14	12	30	23	5	3	4,3
2ДСТР 135-4,5-136-Д00													7,4
2ДСТР 135-2,5-136-Д02													4,3
2ДСТР 135-6,0-136-Д02													7,4
9ДСТР 135-5,75-150	1 и 3	167	200	140	130	165	14	12	30	23	5	3	8,4
ДСОР 135-2,5-136	1 и 3	131	97	140	130	165	14	12	30	23	5	3	4,3

Таблица 2

Тип двигателя	Параметры питающей сети		Номинальный вращающий момент, Нм	Частота вращения	Ток холостого хода, А, не более	Потребляемый ток в номинальном режиме, А	Активная потребляемая мощность в номинальном режиме, Вт, не более	Максимальный синхронный момент при номинальном напряжении питания, Нм, не менее	Ёмкость фазосдвигающего конденсатора, мкФ		
	Номинальное напряжение, В	Номинальная частота, Гц									
2ДСР 112-1,8-136	380	50	1,8	136	1,7	1,7	385	3,2	-		
3ДСР 110-1,0-60	220	50	1,0	60	0,28	0,28	60	1,23	3,2		
3ДСР 110-1,0-60	380								-		
3ДСР 110-1,0-136	220								8		
3ДСР 110-1,0-136	380		110	-							
3ДСР 110-2,0-136	220		136	2,0	136	1,2	1,2	550	3,5	18	
3ДСР 110-2,0-136	380									160	-
3ДСР 110-3,5-136	220			3,5	136	136	2,1	2,1	350	6,0	30
3ДСР 110-3,5-136	380										145
11ДСР 135-1,6-150	220		50	1,6	150	1,42	1,42	260	3,42	20	
11ДСР 135-1,6-150	380	1,1				1,1	200	3,45	-		
11ДСР 135-4,0-150	220	4,0		2,8		2,8	450	7,7	40		
11ДСР 135-4,0-150	380			1,57		1,57	280	7,8	-		
11ДСР 135-5,75-150	380			5,75		1,8	1,8	305	10	-	
2ДСТР 135-1,8-136-Д00	380	50	1,8	136	0,9	0,9	240	3,8	-		
2ДСТР 135-4,5-136-Д00			4,5		1,7	1,7	380	8,6	-		
2ДСТР 135-2,5-136-Д02			2,5		1,1	1,1	280	3,8	-		
2ДСТР 135-6,0-136-Д02			6,0		1,7	1,7	420	8,6	-		
9ДСТР 135-5,75-150	380	50	5,75	150	1,8	1,8	305	10,0	-		
ДСОР 135-2,5-136	220	50	2,5	136	1,75	1,75	300	3,8	22		