



ЭЛЕКТРИЧЕСКИЕ ПРИВОДЫ БИРС 12.1

Каталог изделий

www.skbspa.ru

О компании

Промышленная группа БИРС создана с целью объединения научно-конструкторского и производственного потенциалов ООО «БИРС Арматура», АО «СКБ СПА», ООО «СПД БИРС».

ООО «БИРС Арматура» («Завод трубопроводной арматуры «БИРС Арматура») - разработка и серийное изготовление запорной и регулирующей арматуры.

ООО «СПД БИРС» - инженерные решения по внедрению на различные виды трубопроводов комплексных продуктов от уровня арматуры до уровня первичной автоматизации.

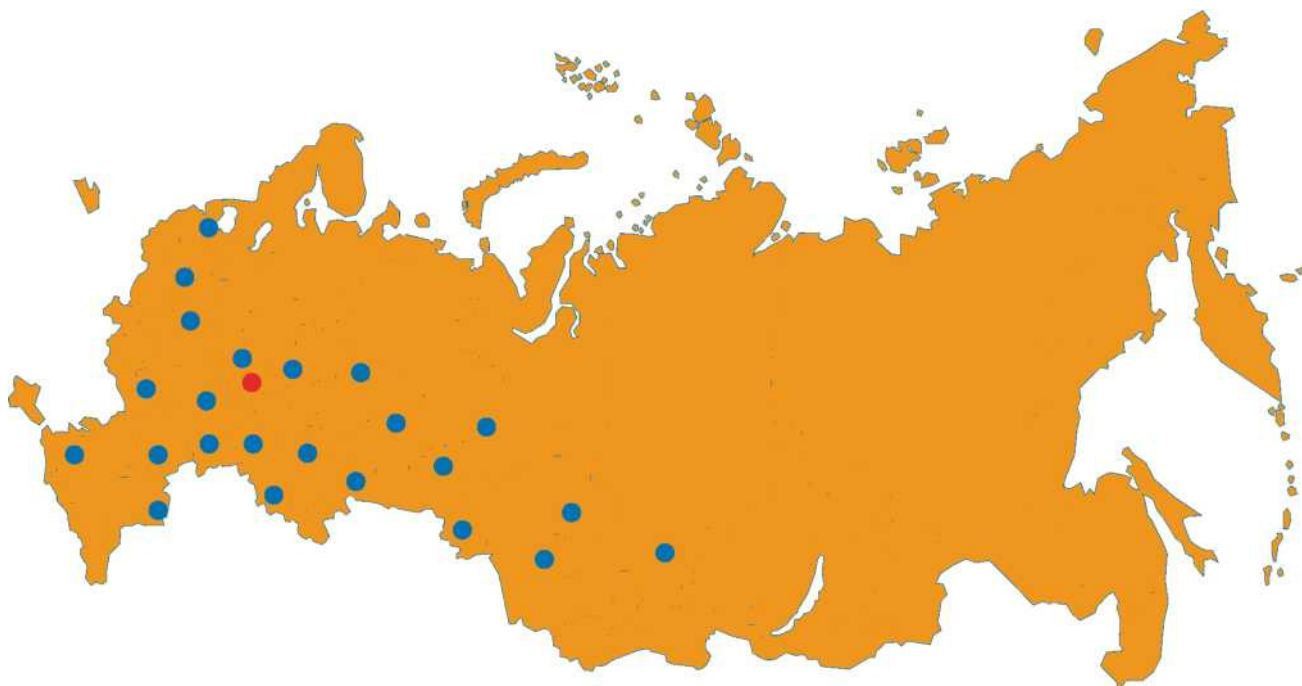
АО «СКБ СПА» - опыт работы с 1960 г. по разработке и изготовлению ЭИМ.

В 2017 году на базе производства АО «СКБ СПА» внедрена новая линейка однооборотных электрических приводов БИРС 12.1.

Преимущества работы с предприятиями промышленной группы БИРС:

- 1) Опыт работы практически во всех отраслях промышленности (в т.ч. атомной) гарантирует качество и надежность выпускаемых приводов.
- 2) Применяемые технологии (современное литейное производство, высокоточное механообрабатывающее производство, лаборатории для создания упрочняющих покрытий) и квалифицированный персонал позволяют выводить на рынок инновационные продукты, имеющие патенты РФ.
- 3) Комплексный подход, сочетающий опыт и привлечение инноваций, а также полный контроль жизненного цикла от разработки до внедрения на производстве, позволяет существенно снизить стоимость эксплуатации и гарантирует новизну и современность выпускаемой продукции.

Карта поставок



Контакты:

Адреса АО «СКБ СПА»:

428018, г.Чебоксары, ул.Афанасьева, 8 (центральный офис и 1-я производственная площадка)

428028, г. Чебоксары, пр. Тракторостроителей, 84, 1-й Чебоксарский индустриальный парк (2-ая производственная площадка)

Сайт: www.skbspa.ru

Почта: om@skbspa.ru

Телефон: (8352) 709-506

1. Общие сведения.

Номенклатура электроприводов соответствует всем современным требованиям потребителей к данному классу продукции. Корпус сделан из легкого алюминиевого сплава, покрыт полиэфирным порошковым покрытием. Стоек к коррозии. Степень защиты IP67 (опция IP68). Все двигатели в данной серии асинхронные с короткозамкнутым ротором. Имеют встроенные термовыключатели в обмотке. Все приводы имеют антиконденсатные нагревательные элементы. В случае применения для резки отрицательных температур имеют дополнительные опции.

Силовые червячные передачи в электроприводах служат в качестве антиблокировки при предотвращении проворота в обратную сторону под воздействием обратного потока в арматуре.

Болтовые соединения не позволяют выпасть соединительным болтам при работе по обслуживанию приводов.

2. Технические параметры

Таблица технических параметров электроприводов БИРС 12.1

Модель	Крутящий момент, Нм	Время, сек	Р двиг. Вт	Ток 1-ф, А	Ток 3-ф, А	Фланец	Масса, кг
БИРС 12.1.005	50	22	20	0,55	0,3	F07	7,5
БИРС 12.1.008	80	22	20	0,55	0,3	F07	7,5
БИРС 12.1.010	100	22	20	0,55	0,3	F07	7,5
БИРС 12.1.015	150	25	40	0,88	0,31	F07/F10	17,3
БИРС 12.1.020	200	25	40	0,89	0,31	F07/F10	17,3
БИРС 12.1.030	300	31	90	0,92	0,35	F10/F12	22
БИРС 12.1.050	500	31	90	1,55	0,59	F10/F12	23
БИРС 12.1.060	600	31	120	1,6	0,2	F10/F12	23
БИРС 12.1.080	800	37	180	2,15	0,85	F12/F14	29
БИРС 12.1.120	1200	37	180	2,35	0,87	F12/F14	29
БИРС 12.1.150	1500	93	120	1,6	0,6	F14/F16	77
БИРС 12.1.200	2000	112	180	2,15	0,85	F14/F16	83
БИРС 12.1.300	3000	112	180	2,35	0,87	F14/F16	83
БИРС 12.1.400	4000	185	180	2,35	0,87	F14/F16	83
БИРС 12.1.500	5000	185	180	2,35	0,87	F14/F16	83
БИРС 12.1.600	6000	185	180	2,35	0,87	F14/F16	83

3. Места установки и меры предосторожности

- Не устанавливайте общепромышленные электроприводы в местах со взрывоопасной газовой средой.
- При установке электропривода в воду или на открытом воздухе, сообщите нам заранее. Для более надежной эксплуатации электропривода при воздействии дождя, прямых солнечных лучей и экстремальных условий эксплуатации используйте опцию IP68.
- Перед установкой прочтите руководство по эксплуатации и подготовьте кабельные вводы.
- При температуре окружающей среды ниже нуля обязательно подключите нагреватель.
- При установке на арматуру, температура рабочей среды будет передаваться на электропривод и его температура будет повышаться. При температуре рабочей среды более +65°C, необходимо устанавливать терморассеивающее КМЧ.

4 .Описание электропривода

Корпус электропривода выполнен из алюминиевого сплава, с обработкой анодным окислением с полиэфирным покрытием.

Степень защиты от пыли и влаги IP67 (IP68).

Взрывозащищенное исполнение - Exd II CT5.

Электродвигатели - асинхронные, небольшого размера, с большим крутящим моментом и малой силой инерции, с изоляцией класса F (до 180 °C), со встроенной тепловой защитой.

Ручной дублер сделан безопасным, надежным и малого размера. В случае отсутствия питания позволяет перемещать выходной вал электропривода с помощью механической силы. В случае подачи электричества ручной режим автоматически отключается.

Индикатор положения вала устанавливается в центре оси и позволяет видеть положение выходного вала.

Нагревательный элемент. Внутренний 30 ваттный нагреватель помогает минимизировать конденсацию из-за изменений влажности и температуры.

Концевые выключатели - механические. Механические упоры регулируемые, безопасные и надежные.

Моментные выключатели (кроме БИРС 12.1.005/008/010) обеспечивают защиту от перегрузки, чтобы избежать повреждения арматуры и электропривода. Настраиваются на заводе.

Червячные передачи обеспечивают большой крутящий момент очень эффективно. Кроме того, червячные передачи имеют эффект самоблокировки, низкий уровень шума (максимально 50 дБ), длительный срок работы.

Посадочные размеры под арматуру соответствуют международному стандарту ISO5211.

Электрические схемы управления соответствуют однофазному или трехфазному стандартному источнику питания, отличаются компактностью. Клеммные блоки могут иметь различные дополнения для расширения функциональных требований.

ЖК дисплей большими цифрами отображает степень открытия-закрытия электропривода и направление движения.

Интеллектуальный привод автоматически проверяет очередность чередования фаз и проверяет последовательность фаз для 3-фазных двигателей.

Потенциометр служит для передачи выходного сигнала обратной связи.

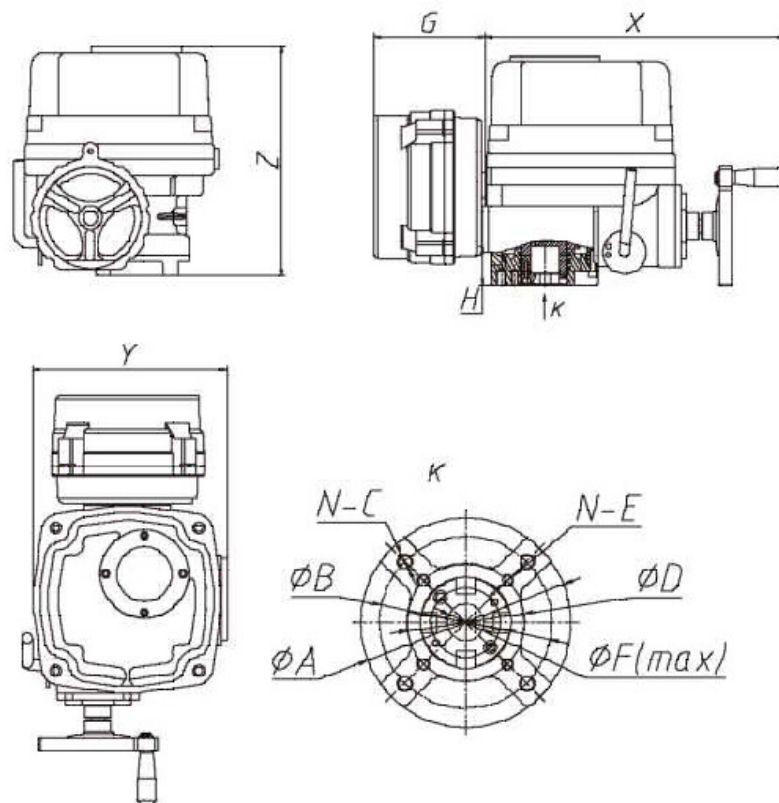
5. Стандартные исполнения и опции

Таблица стандартных исполнений и опций.

Наименование параметра	Стандарт	Опция
Напряжение	220 VAC	380 VAC, 24 VDC
Концевые выключатели	2 по 250VAC/10A	до 4 доп. КВ (кроме БИРС 12.1.005(008,010))
Доп. КВ	2 по 250VAC/10A	
Моментный выключатель	2 по 250VAC/10A	
Угол поворота	90	270
Термозащита	отключение 115 °С включение 97 °С	
Механические ограничители	2 механических	
Антиконденсатный нагреватель	30 Вт	
Кабельные вводы	2 M20	
Температура окружающей среды	-20 +70 °С	-10 +100 °С -40 +70 °С -10 +100 °С -60 +55 °С
Защита от окружающей среды	IP67	IP68
Взрывозащита		Exd II CT5
Позиционер		4-20 мА; 1-10 В
Потенциометр		1-10 кОм
Токовый датчик		4-20 мА
Пульт местного управления		На герконах

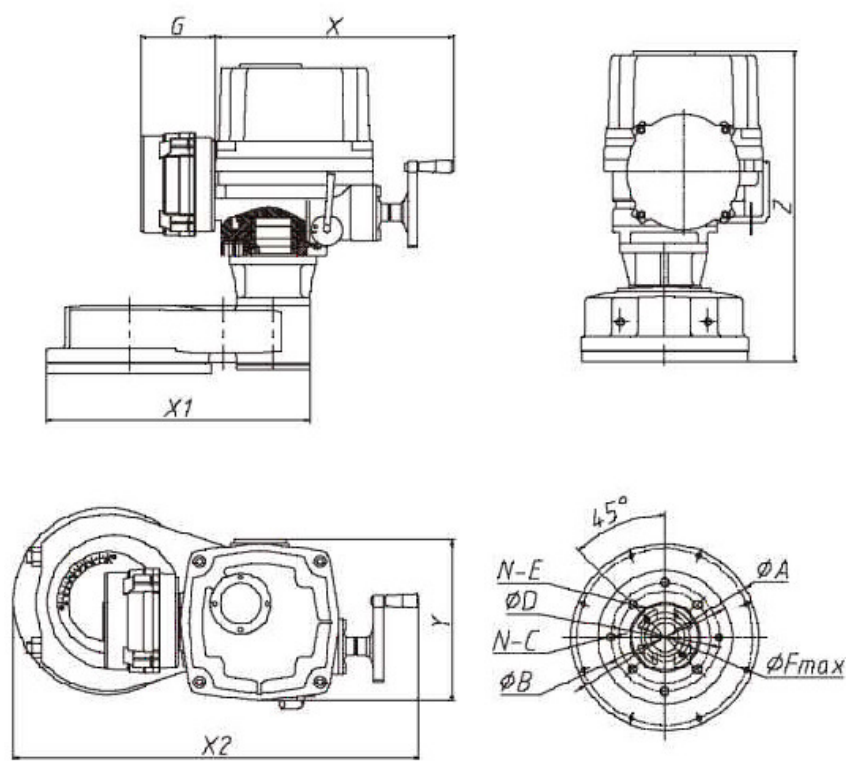
6. Габаритные размеры

6.1 БИРС 12.1.005/120.



Модель	X	Y	Z	ØA	ØB	N-с	ØD	N-E	ØF	G	H
	Размеры в мм										
БИРС 12.1.005	260	161	236	90	70	4-М8	нет	нет	20	140	40
БИРС 12.1.008	260	161	236	90	70	4-М8	нет	нет	20	140	40
БИРС 12.1.010	260	161	236	90	70	4-М8	нет	нет	20	140	40
БИРС 12.1.015	351	227	270	125	102	4-М10	70	4-М8	22	140	45
БИРС 12.1.020	351	227	270	125	102	4-М10	70	4-М8	22	140	45
БИРС 12.1.030	367	242	290	150	125	4-М12	102	4-М10	35	140	55
БИРС 12.1.050	367	242	290	150	125	4-М12	102	4-М10	35	140	55
БИРС 12.1.060	367	242	290	150	125	4-М12	102	4-М10	35	140	55
БИРС 12.1.080	410	276	330	180	140	4-М16	125	4-М12	45	140	65
БИРС 12.1.120	410	276	330	180	140	4-М16	125	4-М12	45	140	65

6.2 БИРС 12.1.150/600.



Модель	X	Y	Z	øA	øB	N-C	øD	N-E	øF	G	X1	X2
	Размеры в мм											
БИРС 12.1.150	367	242	494	285	165	4-M18	140	4-M16	45	140	454	670
БИРС 12.1.200	410	276	534	285	165	4-M18	140	4-M16	45	140	454	696
БИРС 12.1.300	410	276	534	285	165	4-M18	140	4-M16	45	140	454	696
БИРС 12.1.400	410	276	534	285	165	4-M18	140	4-M16	45	140	454	696
БИРС 12.1.500	410	276	534	285	165	4-M18	140	4-M16	45	140	454	696
БИРС 12.1.600	410	276	534	285	165	4-M18	140	4-M16	45	140	454	696