



# **Электрические приводы БИРС14.1**

**Руководство по эксплуатации**

## Содержание

	Стр.
Общие сведения .....	3
Состав и описание электропривода .....	3
Исполнения по выходному усилию.....	4
Технические параметры. Стандартная комплектация и опции ....	4
Габаритные размеры .....	5
Установка электропривода .....	6
Отладка .....	7
Ходовые испытания .....	8
Гарантии .....	9

## Меры предосторожности

Не открывать верхнюю крышку электропривода при поданном силовом питании

Перед применением проверьте таблички на электроприводе в соответствии со спецификацией заказа

Перед использованием электропривода прочтите настоящую инструкцию

После проведения монтажа электропривода на арматуру настройте концевые выключатели

Не меняйте внутренней проводки в электроприводе

Если электропривод имеет 3-фазное силовое питание, то необходимо проверить направление вращения выходного вала

## Хранение

Электропривод должен храниться в сухом чистом помещении с контролируемым температурным режимом. Крышка электропривода должна быть закрыта. В местах кабельных вводов должны быть установлены заглушки. Располагать электропривод следует на полу. При хранении в зонах с экстремальной температурой следует немедленно после установки привода запитать нагревательный элемент для предотвращения выхода из строя привода из-за конденсата.

**ВНИМАНИЕ!** Неправильное хранение электропривода приведёт к лишению гарантии

## 1. Общие сведения

Линейные электрические приводы БИРС 14.1 имеют небольшую массу, габариты, большое количество опций. Их легко устанавливать на арматуру и эксплуатировать. Максимальный ход до 100 мм, максимальная нагрузка до 25000 Н.

## 2. Состав и описание электропривода

### Структура:

- Корпус. Включает крышку и основание
- Асинхронный двигатель
- Червячное колесо и червяк
- Моментные и концевые выключатели
- Клеммные колодки

**Корпус привода** сделан из алюминиевого сплава, с анодной оксидной обработкой корпуса и порошковым полиэфирным покрытием. Корпус стоек к коррозии, имеет степень защиты IP67 (опция IP68), имеет взрывозащищенное исполнение.

**Степень защиты от пыли и влаги** IP67 (IP68 - опция).

**Электродвигатели** - асинхронные, небольшого размера, с большим крутящим моментом и малой силой инерции, с изоляцией класса F (до 180 °С), со встроенной тепловой защитой.

**Ручной дублер** имеет безопасную конструкцию маховика, надежную и малоинерционную. Расцепления при работе с маховиком должно происходить без применения чрезмерной силы. При подаче электричества на двигатель происходит автоматическое расцепление от ручного дублера.

**Индикатор положения** вала устанавливается на оси привода, интуитивно понятен и удобен для работы.

**Нагревательный элемент.** Внутренний нагреватель используется для контроля температуры чтобы избежать конденсации влаги внутри тела привода.

**Ограничители.** Привод имеет механические стопоры и электрические конечные выключатели. Электрические устанавливаются в начале и конце рабочего хода привода. Механический стопор регулируемый, безопасный и надежный.

**Моментные выключатели** Моментные выключатели имеют все приводы (кроме БИРС 14.1.020/030/050/080). Они обеспечивают автоматическую защиту от перегрузки, чтобы избежать повреждения клапана и электрического привода вследствие превышения момента на арматуре.

**Самоблокировка.** Самотормозящийся червячный редуктор передает большой крутящий момент, высокоэффективный, малозумный (максимум 50 dB). Имеет долгий срок службы, самоблокирующийся, предотвращает обратный ход привода.

**Болтовые соединения.** Болты крышки привода имеют эффект предотвращения от открывания. Они не выпадают при работе с крышкой **Посадочные размеры** под арматуру соответствуют международному стандарту ISO5211.

**Посадочные размеры** приводов соответствуют международному стандарту ISO5211, если установка клапан не соответствует этому стандарту, тогда используйте другую конструкцию .

**Электрические цепи** привода соответствуют 1-фазному или 3-фазному электропитанию.

**Интегральный модуль** имеет высокую функциональность и низкое потребление. Может управляться с помощью пульта управления с гибридной аналоговой цепью. Модуль отделен от корпуса привода с целью недопущения перегрева плат модуля и избежания помех в работе электроники от двигателя.

**Дисплей позиции клапана** позволяет получить информацию о положении клапана во время открытия или закрытия на ЖК дисплее.

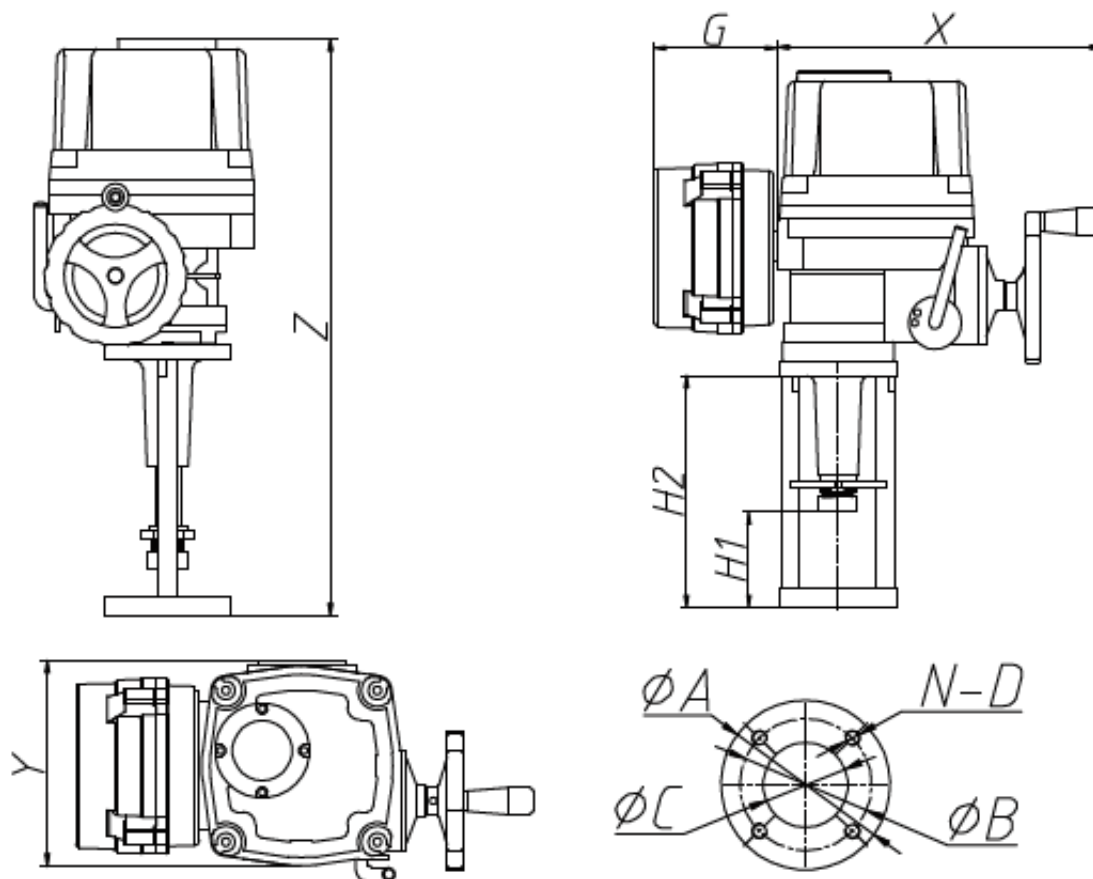
### 3. Исполнения по выходному усилию

Модель	Усилие на выходном штоке Н	Скорость перемещения выходного штока, мм/с	Максимальный ход, мм	Мощность двигателя, Вт	Номинальный ток (А) 50 Гц		Масса, кг
					Одно-фазный	Трех-фазный	
БИРС 14.1.020	2000	0.66	60	20	0,55	0,3	18
БИРС 14.1.030	3000	0.66	60	20	0,55	0,3	18
БИРС 14.1.050	5000	0.66	60	20	0,55	0,3	18
БИРС 14.1.080	8000	0.33	60	20	0,55	0,3	18
БИРС 14.1.100	10000	0.50	60	40	0,89	0,31	30
БИРС 14.1.160	16000	0.50	60	40	0,89	0,31	30
БИРС 14.1.200	20000	0.44	100	90	0,92	0,35	33
БИРС 14.1.250	25000	0.44	100	90	1,55	0,59	34
БИРС 14.1.300	30000	0.44	100	120	1,6	0,6	35

### 4. Технические параметры. Стандартная комплектация и опции

Параметр	Стандарт	Опция
Напряжение	220 VAC	380 VAC, 24 VDC
Концевые выключатели (КВ)	2 по 250VAC/10A	до 4 доп. КВ (кроме БИРС 14.1.020(080))
Дополнительные КВ	2 по 250VAC/10A	
Моментный выключатель	2 по 250VAC/10A	
Термозащита	отключение 115 °С; включение 97 °С	
Механические ограничители	2 механических	
Антиконденсатный нагреватель	30 Вт	
Пульт местного управления		опция
Кабельные вводы	2 M20	3 M20
Температура окружающей среды	-20 +70 °С	-20 +100 °С
Взрывозащита		ExdIIBT4,ExdIICT5

### 5. Габаритные размеры



	X	Y	Z	G	H1	H2	ØA	ØB	ØC	N-D
БИРС 14.1.020	260	163	500	160	125	255	138	102	80	4-M10
БИРС 14.1.030	260	163	500	160	125	255	138	102	80	4-M10
БИРС 14.1.050	260	163	500	160	125	255	138	102	80	4-M10
БИРС 14.1.080	260	163	500	160	125	255	138	102	80	4-M10
БИРС 14.1.100	351	227	568	160	140	300	155	118	95	4-M10
БИРС 14.1.160	351	227	568	160	149	300	155	118	95	4-M10
БИРС 14.1.200	367	240	652	160	170	372	200	118	95	4-Ø16
БИРС 14.1.250	367	240	652	160	170	372	200	118	95	4-Ø16
БИРС 14.1.300	367	240	652	160	170	372	200	118	95	4-Ø16

## 7. Установка электроприводов

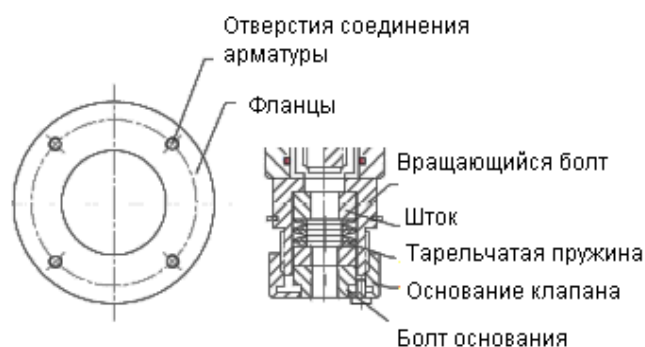
### 7.1 Места установки

#### 7.1.1 Примечания к внутренней установке

- Положение установки привода должно быть вертикально вверх.
- После подключения привода к регулирующему клапану через кронштейн используйте половину гайки для соединения выходного вала к штоку клапана, между верхним концом выходного вала и нижним концом штока клапана должно быть расстояние 10мм.
- Для того чтобы предохранить привод от воды пока осуществляется внешнее подключение, конструкция должна быть закрыта навесом во избежание попадания влаги внутрь в дождливый день. После подключения к сети, регулировки, осмотра и обслуживания, крышка привода должна быть закрыта и затянута болтами.

### 7.2 Соединение с клапаном

- Размер установки соответствует международному стандарту ISO5211.
- Привод и клапан соединяются с фланцем половиной гайки. При установке нужно ослабить гайки и соединить выход привода оси со штоком половиной гайки, затем затяните гайки. Потом затяните винт, соединяющий фланец и клапан.



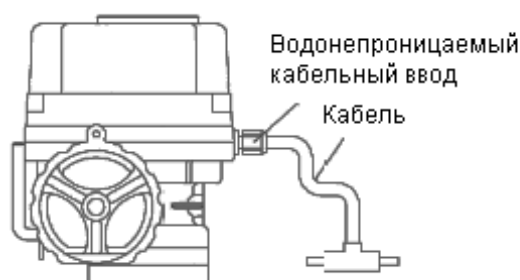
### 7.3.Провод электрического питания

7.3.1 Снять металлическую заглушку и вставить кабель. Используйте «взрывозащищенные кабельные вводы» с резьбой M20x1,5.

7.3.2 В случае, если тип кабеля не соответствует используемому кабельному вводу произойдет разрушение последнего с дальнейшей потерей герметичности.

7.3.3 В случае критичных внешних условий используйте водонепроницаемые кабельные вводы.

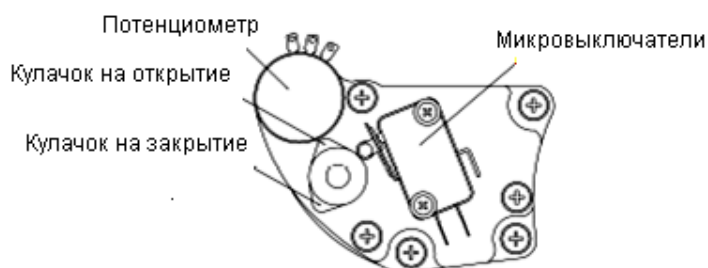
7.3.4 Снимите крышку корпуса нажмите на отверстие в металлической крышке отверткой.



## 8. Отладка

### 8.1 Регулировка конечных выключателей

Переместить привод в полностью закрытое положение вручную. Ослабить контргайку, повернуть кулачок (желтый открыто, красные закрыто) до срабатывания концевого выключателя (CLS), затем закрутить контргайку. Так устанавливают привод в полностью закрытое положение. Установка в полностью открытое положение аналогично.



### 8.2 Регулировка потенциометра

Потенциометр, как сигнал обратной связи выхода, с 3 контактами. По часовой стрелке сопротивление уменьшается, против часовой увеличивается. Для установки повернуть клапан в полностью открытое положение вручную до тех пор, пока конечный переключатель не сработает, измерить с помощью мультиметра величину сопротивления между ② и ③, значение должно быть в значении между  $35\Omega \sim 60\Omega$ . При неправильном значении, поворачивайте привод потенциометра до нужного значения.



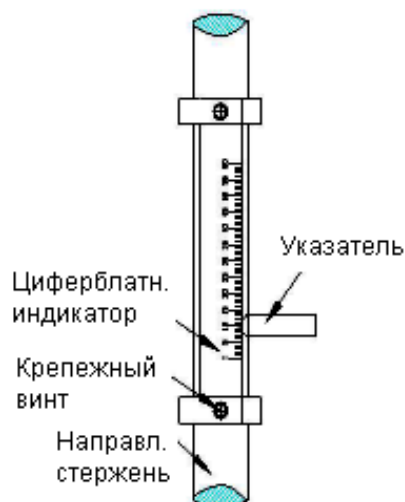
### 8.3 Регулировка моментных выключателей

При номинальном рабочем давлении отрегулируйте кулачок концевого выключателя до срабатывания ролика сенсорного выключателя. Если фактический крутящий момент превышает установленный момент ось на которой установлен кулачок моментного выключателя будет вращаться в направлении по часовой стрелке/против часовой стрелки и привод сам прекратит движение путем отключения электрической цепи.



## 8.4 Регулировка датчика шкалы

Установите клапан в положение полного закрытия, ослабьте винты на манометре шкалы, отрегулируйте их для того чтобы указатель манометра шкалы совпал с нулевым выпуском. А потом крепко закрутите винты. (Примечание: перед отгрузкой на заводе установлены заводские установки )



## 9. Ходовые испытания

### 9.1 Ручное управление

Отключите электричество перед работой в корпусе привода, потяните ручку в положение «ручное», вращайте маховик в одну сторону и наблюдайте за правильностью движения визуального указателя положения. Затем в обратную сторону.

### 9.2 Управление с помощью электродвигателя

Проверьте правильность сочленения привода с клапаном вручную (до состояния полностью открыто, полностью закрыто) перед подсоединением электричества к двигателю;

Проверьте проводку,

После этих проверок начните проверку с помощью электродвигателя.

### ПРИМЕЧАНИЕ

-проверьте соответствие электрической схемы подключению силового питания и управления.

-не изменяйте схемы подключения привода самостоятельно.

При подключении 380VAC к приводу запорного типа нужно обратить внимание на:

-перед подключением к электрической линии установите привод в середине рабочего хода вручную; после этого можно осуществить подключение к электрической сети;

- если электропривод при подключении на открытие работает в правильном положении, то подсоединение электрических проводов произошло правильно.

-если направление хода противоположное, поменяйте два силовых провода местами.



## 10. Гарантии

Гарантийный срок - 12 месяцев с момента отгрузки

### **Гарантия не действует в следующих случаях:**

- Поломки или повреждения, вызванные неправильным использованием или вмешательством.
- Поломки или повреждения, вызванные несанкционированным вмешательством в конструкцию привода или самостоятельным ремонтом.
- Поломки, вызванные несанкционированным вмешательством в электрическую схему.
- Поломки, вызванные неправильным подключением фазы.
- Поломки, вызванные попаданием жидкости из-за неправильной герметизации привода кабельными вводами.
- Поломки, вызванные неправильной настройкой путевых выключателей.
- Поломки, вызванные форс-мажорными обстоятельствами.
- Поломки, произошедшие спустя год после отгрузки.