

МЕХАНИЗМ СИГНАЛИЗАЦИИ ПОЛОЖЕНИЯ МСП- 94-УД

Код ОКП 42 1836
СНЦИ.426449.032 ТУ



Механизм сигнализации положения МСП-94-УД (далее – механизм) предназначен для сигнализации положения регулирующих органов технологического оборудования и арматуры с встроенным приводом, дистанционного (автоматического) и местного (ручного) реверсивного управления приводом.

Механизм обеспечивает ограничение и сигнализацию конечных и промежуточных положений входного вала при помощи микропереключателей.

Механизм обеспечивает сигнализацию режимов управления, а также сигнализацию направлений управления встроенным приводом.

В режиме местного управления механизм обеспечивает блокировку выходов управления встроенным приводом.

В механизме предусмотрен выход источника питания внешних цепей напряжения постоянного тока 24 В, ток нагрузки до 50 мА.

ТЕХНИЧЕСКИЕ ХАРАКТЕРИСТИКИ

Таблица 1

Наименование характеристики	Значение
Входные сигналы: - для сигнализации положения - для дистанционного управления встроенным приводом	Вращение входного вала с полным ходом 0,63; 8; 44; 240;720 оборотов согласно заказу Логическое состояние внешних контактных или бесконтактных ключей с коммутационной способностью 30 В; 0,5 А постоянного тока
Выходные сигналы: - для сигнализации положения - для дистанционного управления встроенным приводом - для сигнализации режимов управления	Постоянный ток 0-5 мА при сопротивлении нагрузки до 2,5 кОм или 0-20 , 4-20 мА при сопротивлении нагрузки до 1 кОм Логическое состояние контактов реле с коммутационной способностью 220 В; 50 Гц; до 3 А Состояние контакта переключателя с коммутационной способностью 220 В; 50 Гц; до 0,1 А
Коммутационная способность контактов микропереключателей ограничения и сигнализации	Постоянный ток до 0,5 А при напряжении до 30 В
Дифференциальный ход микропереключателей	Не более 4 % от полного хода входного вала
Климатическое исполнение	У2 по ГОСТ 15150
Температура окружающего воздуха	От – 30 °С до + 60 °С
Относительная влажность воздуха при температуре 35 °С	До 95 %
Степень защиты	IP54
Питание	Однофазная сеть 220 В, 50 Гц
Потребляемая мощность	Не более 10 В·А
Масса	Не более 4 кг

Условные обозначения механизма в зависимости от значения полного хода входного вала представлены в таблице 2
Таблица 2

Обозначение комплекта документации	Условное обозначение механизма	Полный ход входного вала в оборотах
СНЦИ.426449.032	МСП-94-240-УД	240
СНЦИ.426449.032 -01	МСП-94-44-УД	44
СНЦИ.426449.032 -02	МСП-94-8-УД	8
СНЦИ.426449.032 -03	МСП-94-0,63-УД	0,63
СНЦИ.426449.032 -04	МСП-94-720-УД	720

Примечание: 1. Значение полного хода входного вала механизма соответствует повороту профильного кулачка вала датчика механизма на 225 °.

2. В механизме предусмотрена возможность уменьшения полного хода входного вала в 2,5 раза с сохранением максимального значения выходного сигнала (при работе на профиле 0-90 °).

ПРИМЕР ЗАПИСИ ПРИ ЗАКАЗЕ:

«ГСП. Механизм сигнализации положения МСП-94-240-УД, СНЦИ.426449.032 ТУ».

ГАБАРИТНЫЕ И УСТАНОВОЧНЫЕ РАЗМЕРЫ МСП-94-УД

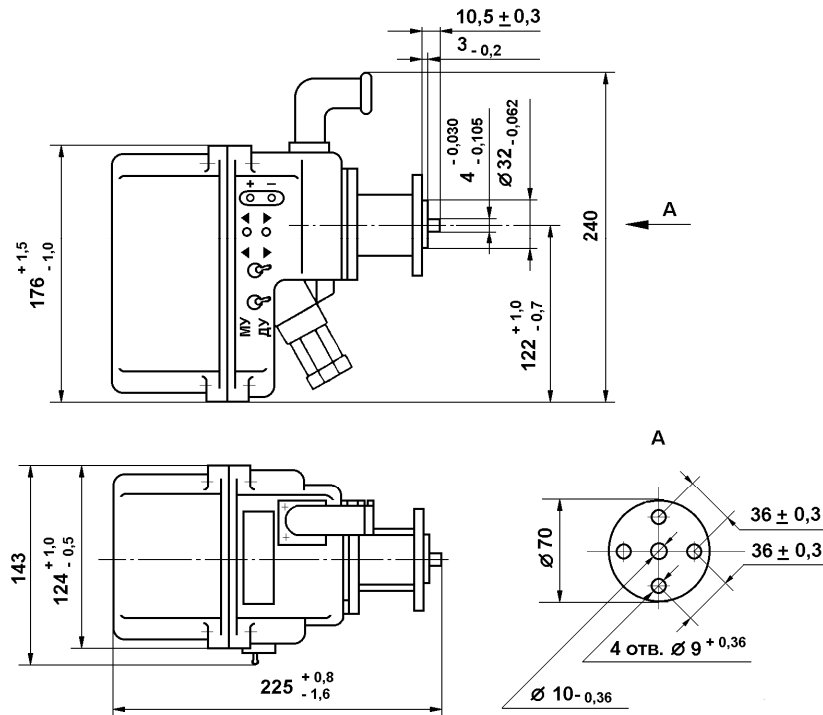


СХЕМА ПОДКЛЮЧЕНИЙ МЕХАНИЗМА МСП-94-УД

МСП-94-УД

