



БЛОК СИГНАЛИЗАЦИИ ПОЛОЖЕНИЯ ТОКОВЫЙ

БСПТ– 26.ИС

Руководство по эксплуатации

СНЦИ.426449.079 РЭ

Содержание

1 Описание и работа блока БСПТ	3
1.1 Назначение блока	3
1.2 Технические характеристики	4
1.3 Состав блока БСПТ	6
1.4 Устройство и работа	7
1.5 Обеспечение искробезопасности	8
1.6 Маркировка и пломбирование	10
1.7 Упаковка	11
2 Подготовка блока БСПТ к использованию	11
2.1 Меры безопасности при подготовке блока БСПТ	11
2.2 Проверка готовности блока БСПТ к использованию	12
2.3 Обеспечение искробезопасности при монтаже блока БСПТ	13
2.4 Настройка блока БСПТ после монтажа	15
3 Использование блока БСПТ	15
3.1 Обеспечение искробезопасности при эксплуатации	15
3.2 Перечень возможных неисправностей и рекомендации по действиям при их возникновении	16
4 Техническое обслуживание блока БСПТ	18
5 Транспортирование и хранение	18
6 Утилизация	19
Приложение А (обязательное) Ссылочные нормативные документы	20
Приложение Б (обязательное) Габаритные размеры блока	21
Приложение В (обязательное) Схема электрическая функциональная блока БСПТ	23
Приложение Г (обязательное) Схема электрическая подключения	25
Приложение Д (рекомендуемое) Схема проверки блока БСПТ	30
Приложение Е (обязательное) Примеры монтажа внешних искробезопасных цепей	33
Приложение Ж (обязательное) Пример пломбирования разъема Х1 блока БП	34

Настоящее руководство по эксплуатации (далее – РЭ) распространяется на блок сигнализации положения токовый БСПТ-26.ИИС (далее – блок БСПТ).

Настоящее РЭ предназначено для эксплуатации блока БСПТ, ознакомления с их конструкцией, изучения правил эксплуатации, отражения сведений, удостоверяющих гарантированные изготовителем значения основных параметров и характеристик блока БСПТ.

1 Описание и работа блока БСПТ

1.1 Назначение блоков

1.1.1 Блок БСПТ применяется в исполнительных электрических механизмах (далее – механизмы) для преобразования положения выходного органа механизма в пропорциональный аналоговый сигнал постоянного тока, формирования дискретных сигналов в крайних и промежуточных положениях выходного органа механизма.

Блок БСПТ соответствует требованиям технических регламентов Таможенного союза ТР ТС 010/2011, ТР ТС 012/2011.

1.1.2 Блок БСПТ изготавливается с видом взрывозащиты **"Искробезопасная электрическая цепь уровня ib"**.

В состав блока БСПТ входят:

– блок датчика БД-26.ИИС соответственно (далее - блок БД), устанавливаемый под оболочку механизма, степень защиты которой не ниже IP54 по ГОСТ 14254.

Блок БД имеет уровень взрывозащиты **"ib" Взрывобезопасное электрооборудование"**, соответствует ГОСТ Р МЭК 60079-0—2011, ГОСТ Р МЭК 60079-11—2010 и предназначен для эксплуатации в составе механизма во взрывоопасных зонах помещений и наружных установок, расположенных под навесом, согласно главе 7.3 "Правила устройства электроустановок" (ПУЭ). Два из четырех микровыключателей блока БД применяются для ограничения перемещения, а остальные два микровыключателя – для блокирования и сигнализации промежуточных положений выходного органа механизма. Реостатный датчик блока БД служит для сигнализации положения выходного органа механизма.

– блок питания БП-26. ИИС (далее - блок БП) с выходными искробезопасными электрическими цепями уровня **"ib"**, соответствует ГОСТ Р МЭК 60079-11—2010 и предназначен для установки вне взрывоопасных зон помещений и наружных установок.

В соответствии с ГОСТ Р МЭК 60079-11—2010 маркировка взрывозащиты:

блока БД - **"1Ex ib IIC T4 Gb"**;

блока БП - **"[Ex ib Gb] IIC"**.

Степень защиты блока БП – IP54 по ГОСТ 14254.

1.1.3 Климатические исполнения блоков, входящих в состав БСПТ по ГОСТ 15150; рабочие значения климатических факторов внешней среды при эксплуатации блока следующие:

– УХЛ 4.2; температура от минус 25°C до плюс 50°C; относительная влажность 95 % при 35°C без конденсации влаги для блока БП;

– УХЛ 2; температура от минус 60 °С до плюс 50 °С; относительная влажность 95 % при 35 °С без конденсации влаги для блока БД.

1.2 Технические характеристики

1.2.1 Входной сигнал блока БСПТ– угол поворота вала блока БД от 0 до 0,25 оборота или от 0 до 0,63 оборота.

1.2.2 Выходные сигналы блока БСПТ:

- аналоговый сигнал постоянного тока от 4 до 20 мА, пропорциональный входному сигналу блока, допускаемое сопротивление нагрузки - до 1 кОм;
- дискретные сигналы – состояние контактов шести выходных реле блока БП.

1.2.3 Ток, коммутируемый контактами блока БП - до 0,6 А при напряжении до 220 В постоянного или переменного тока.

1.2.4 Нелинейность выходного сигнала блока БСПТ – не более 2,5% от диапазона изменения выходного сигнала.

1.2.5 Дифференциальный ход микровыключателей блока БД – не более 5°.

1.2.6 Параметры питания блока БСПТ.

1.2.6.1 От сети переменного тока:

- напряжение питания 220 В частотой переменного тока 50 Гц;
- отклонение напряжения питания от номинального значения от минус 15 % до плюс 10 %;
- отклонение частоты переменного тока ± 2 %;
- мощность, потребляемая блоком БСПТ– не более 15 В·А.

1.2.6.2 От резервной аккумуляторной батареи:

- номинальное напряжение 24В;
- отклонение напряжения от номинального значения ± 4 В;
- мощность, потребляемая блоком БСПТ – не более 10Вт.

1.2.7 Параметры линии связи между блоком БД и блоком БП приведены в таблице 1.

Таблица 1

Наименование параметра	контакты разъема Х1 БП	
	1А, 2А, 1Б	6А, 7А, 8А, 5Б, 6Б, 7Б
Омическое сопротивление, R_k , Ом, не более	10	10
Емкость, C_k , мкФ, не более	4,9	4,9
Индуктивность, L_k , мГн, не более	18	12

1.2.8 Параметры искробезопасных электрических цепей блока БД приведены в таблице 2

Таблица 2

Наименование параметра	БД
Максимальное входное напряжение, U_i , В	9
Максимальный входной ток, I_i , мА	53
Максимальная входная мощность, P_i , Вт	0,12
Максимальная внутренняя емкость, C_i , мкФ	1×10^{-3}
Максимальная внутренняя индуктивность, L_i , мГн	0,02

1.2.9 Параметры искробезопасных электрических цепей блоков БП приведены в таблице 3.

Таблица 3

Наименование параметра	контакты разъема X1 БП	
	1А, 2А, 1Б	6А, 7А, 8А, 5Б, 6Б, 7Б
Максимальное входное эффективное напряжение переменного тока, U_m , В	250	
Максимальное выходное напряжение, U_0 , В	9	9
Максимальная выходная мощность, P_0 , Вт	0,085	0,12
Максимальный выходной ток, I_0 , мА	37,6	53
Максимальная внешняя емкость, C_0 , мкФ	4,9	4,9
Максимальная внешняя индуктивность, L_0 , мГн	18	12

1.2.10 Параметры короткого замыкания и холостого хода на контактах искробезопасных цепей блоков БП приведены в таблице 4

Таблица 4

Наименование параметра	На контактах разъема X1 БП	
Напряжение холостого хода, $U_{х.х.}$, В	7,5±0,4	1Б и 2А
	0	1Б и 1А
	6±1	7А и 8А
		7А и 6А
		6Б и 5Б
		6Б и 7Б
Ток короткого замыкания, $I_{к.з.}$, мА	9±0,5	1Б и 2А
	0	1Б и 1А
	6,5±1	7А и 8А
		7А и 6А
		6Б и 5Б
		6Б и 7Б

1.2.11 Изоляция электрических цепей блоков БП и БД относительно корпуса и между собой выдерживает в течение одной минуты действие испытательного напряжения практически синусоидальной формы частотой 50 Гц с действующими значениями:

- 500В - для цепей с рабочим напряжением до 60 В;
- 1500 В - для цепей с рабочим напряжением от 130 до 250 В;

Блок БП (рис. Б.2 приложение Б) состоит из корпуса 1, внутри которого расположены две печатные платы. Платы скреплены шпильками, которые крепятся к корпусу. Корпус 1 сверху закрыт крышкой 2. На корпусе имеются вводы штуцерные 3 для подключения внешних электрических цепей. На корпусе блока расположены два заземляющих зажима. Пластина 4, крепящаяся к крышке 2, закрывает оси регулировочных резисторов «0» и «100 %» и контрольные гнезда блока.

1.4 Устройство и работа

Схема электрическая функциональная блока БСПТ приведена в приложении В.

1.4.1 Схема блока БД приведена на рисунке Г.1 (приложение Г).

В состав блоков БД входят реостатный датчик А1 и четыре микровыключателя S1...S4.

Питание блока БД должно осуществляться только от блока БП.

Формирование выходного сигнала блока БД по положению выходного органа механизма осуществляется при помощи реостатного датчика А1 путём изменения сопротивления в диапазоне от 0 до 220 Ом пропорционально углу поворота вала.

Формирование выходного сигнала блока БД для крайних и промежуточных положений выходного органа механизма осуществляется при помощи микровыключателей S1...S4.

Для подключения внешних электрических цепей применяется соединитель Х1 механизма, номера контактов которого соответствуют схеме подключения конкретного механизма.

1.4.2 Схемы подключения блока БД к блоку БП.

1.4.2.1 Схемы подключения блока БП к блоку БД приведены на рисунках Г.2, Г.3 (приложение Г).

Питание датчика реостатного А1 и микровыключателей S1...S4 блока БД осуществляется через расположенные в блоке БП (приложение В) барьеры искрозащиты F1Fib и F2Fib от источника, также расположенного в блоке БП и состоящего из стабилизаторов V2 и V3 запитываемых от импульсного преобразователя (DC-DC) U2, который, в свою очередь, через выпрямитель UZ1 запитывается от вторичной обмотки (выводы 3,4) трансформатора Т1.

Выходной сигнал блока БД преобразуется в выходной сигнал постоянного тока блока БП при помощи элементов барьера искрозащиты F1Fib, изолирующего усилителя D1 и выходного усилителя В1. Питание входной части усилителя D1 осуществляется от стабилизатора V2, включенного на выходе преобразователя U2.

Питание выходной части изолирующего усилителя D1 и усилителя В1 осуществляется напряжением постоянного тока от стабилизатора напряжения V1, включенного на выходе преобразователя U1, который также через выпрямитель UZ1 запитывается от вторичной обмотки трансформатора Т1.

Минимальное и максимальное значения выходного аналогового сигнала блока БП устанавливаются резисторами «0» и «100%» усилителя В1 соответственно при начальном и конечном положениях выходного органа механизма.

Формирование выходных дискретных сигналов блока БП осуществляется следующим образом:

преобразование состояния контакта микровыключателя S1/S2 блока БД осуществляется через элементы R4, R5, R11, R12, V5 - V8 барьера искрозащиты F2Fib при помощи стабилизатора V3 и преобразователя B2. При срабатывании микровыключателя S1/S2 (при размыкании контактов 5Б, 6Б/7Б, 6Б разъема X1) размыкаются контакты реле K4 / K3 и замыкаются контакты реле K5/K6 преобразователя B2;

– преобразование состояния микровыключателя S3/S4 блока БД осуществляется через элементы R2, R3, R9, R10, V1-V4 барьера искрозащиты F2Fib при помощи стабилизатора V3, и преобразователя B2. При срабатывании микровыключателя S3/S4 (при замыкании контактов 6А, 7А / 7А, 8А разъема X1) переключаются контакты реле K2 / K1 преобразователя B2.

Питание преобразователя B2 осуществляется напряжением постоянного тока от выпрямителя UZ1, запитываемого от вторичной обмотки (выводы 3,4) трансформатора T1. Вторичная обмотка трансформатора T1 расположена в отдельной секции его каркаса и отделена от первичной обмотки перегородкой.

Сетевое напряжение питания на трансформатор T1 подается через плавкие вставки F7, F8.

Для подключения искробезопасных электрических цепей применяется разъем X1, для подключения внешних не искробезопасных цепей – разъем X2.

1.5 Обеспечение искробезопасности

1.5.1 Обеспечение искробезопасности блока БСПТ

Схема электрическая функциональная обеспечения искрозащиты блока БСПТ приведена в приложении В.

1.5.2 Блок БД устанавливается под оболочку механизма со степенью защиты не ниже IP54 по ГОСТ 14254.

Искробезопасность неэлектрической части БД (BB1) достигается тем, что окружная скорость вращающихся частей не превышает значения 1м/с.

Искробезопасность электрической части блока БД (BB1) достигается за счет питания его электрических цепей от блока БП (G1). Температура поверхности элементов блока БД не превышает 135°С при всех возможных режимах работы блока БСПТ, в том числе и аварийных.

На блоке БД установлена табличка с маркировкой взрывозащиты **"1Ex ib IIC T4 Gb"**.

1.5.3 Блок БП устанавливается вне взрывоопасных зон помещений и наружных установок.

Искробезопасность электрических цепей (цепи контактов 1А, 2А, 1Б и 6А...8А, 5Б...7Б разъема X1) достигается за счет ограничения тока и напряжения в его электрических цепях до искробезопасных значений, а также за счет выполнения конструкции всего блока БП в соответствии с ГОСТ Р МЭК 60079-11—2010.

Барьеры искрозащиты F1Fib и F2Fib подключены к контактам разъема X1 отдельными жгутами, провода которых имеют изоляцию голубого цвета и разделены пустыми (не задействованными) контактами разъема X1.

Общие провода барьеров искрозащиты F1Fib и F2Fib, в которых нет предохранителей, соединены между собой и в соответствии с ГОСТ Р МЭК 60079-11—2010 заземляются с помощью дублированных болтов заземления на корпусе блока БП.

Искробезопасные цепи имеет гальваническое разделение от силовых и сигнальных цепей.

При всех возможных режимах работы блока БСПТ:

- искробезопасные цепи блока БП имеют коэффициент искробезопасности не ниже 1,5;
- элементы барьеров искрозащиты блока БП нагружены не более чем на 2/3 допустимых значений тока, напряжения и мощности.

Искробезопасные цепи блока БП гальванически связаны между собой.

Ограничение тока и напряжения в электрических цепях питания датчика реостатного блока БД, подключенных к контактам 1А, 1Б, 2А разъема Х1, обеспечивается применением в блоке БП барьера искрозащиты F1Fib.

В барьере искрозащиты F1Fib ограничение тока осуществляется резисторами R6, R7, R8, R13, R14, ограничение напряжения – ограничительными диодами V11, V14...V16. Быстродействующие предохранители F5, F6 защищают элементы барьера от перегрузок в аварийных режимах.

Ограничение тока и напряжения в электрических цепях питания микровыключателей S1...S4 блока БД, подключенных к контактам 6А...8А, 5Б...7Б разъема Х1, обеспечивается применением в блоке БП барьера искрозащиты F2Fib.

В барьере искрозащиты F2Fib ограничение тока осуществляется резисторами R2-R5, R9-R12, ограничение напряжения – ограничительными диодами V1- V8. Быстродействующие предохранители F1-F4 защищают элементы барьера от перегрузок в аварийных режимах.

Выходные электрические параметры барьеров искрозащиты приведены в 1.2.10.

Питание входных электрических цепей блока БП (цепи питания датчика потенциометрического А1 и цепи микровыключателей S1...S4 блока БД) осуществляется через стабилизаторы V2, V3 от импульсных преобразователей U2 которые, в свою очередь, через выпрямитель UZ1 запитаны от вторичной обмотки трансформатора Т1 (выводы 3, 4). Сетевое напряжение питания подается через плавкие вставки F7, F8 на первичную обмотку трансформатора Т1 (выводы 1, 2).

Все элементы искрозащиты, элементы гальванически связанных с ними цепей и элементы, обеспечивающие гальваническую развязку по цепям передачи аналогового и дискретных сигналов, расположены на одной плате. Элементы, обеспечивающие усиление по мощности аналогового и дискретных сигналов, а также источники питания цепей, включая трансформатор Т1, расположены на другой печатной плате. Печатный монтаж электрических цепей на платах выполнен с учетом требований ГОСТ Р МЭК 60079-11—2010. Цепи, гальванически связанные с искробезопасными цепями, и цепи преобразователей U1, U2, связанные с остальными цепями блока БП, на плате разделены печатным экраном шириной 2 мм, который подключен к корпусу блока отдельным проводником. Расстояние между цепями, гальванически связанными с искробезопасными цепями, и печатным экраном – не менее 10 мм.

На корпусе около разъема Х1 с искробезопасными цепями установлена табличка с надписью «ИСКРОБЕЗОПАСНЫЕ ЦЕПИ».

В блоке БП разъём искробезопасных цепей X1 и разъём других электрических цепей X2, в том числе силовых – не взаимозаменяемые.

Места присоединения монтажных проводов искробезопасных цепей к разъему X1 защищены плотно натянутыми изоляционными термоусаживаемыми трубками. Разъёмы искробезопасных и искроопасных цепей во вводном устройстве блока БП и печатные платы блока разделены изоляционной перегородкой. Маркировка взрывозащиты блока БП - "[Ex ib Gb] IIC".

Внешние искробезопасные и искроопасные цепи прокладываются отдельными кабелями. Параметры линии связи между блоком БД и блоком БП приведены в 1.2.7.

1.6 Маркировка и пломбирование

1.6.1 Маркирование блоков, входящих в состав БСПТ, и оболочки механизма, под которую устанавливается блок БД, соответствует ГОСТ Р МЭК 60079-0—2011, ГОСТ Р МЭК 60079-11—2010 и ГОСТ 18620. Способы нанесения маркировки блоков БСПТ следующие:

- фотохимическим травлением на табличках;
- ударный и краской для знака заземления;
- фотохимическим травлением и краской для обозначения блока;
- ударный для номера блока.

1.6.1.1 Маркировка блока БД содержит следующие данные:

- нанесенные на корпусе:
 - а) знак заземления около зажима заземляющего;
 - б) обозначение блока;
 - в) номер по системе нумерации предприятия-изготовителя;
- нанесенные на табличке:
 - а) товарный знак предприятия-изготовителя;
 - б) специальный знак взрывобезопасности по ТР ТС 012/2011 высотой не менее 10мм;
 - в) единый знак обращения на рынке государств – членов Таможенного союза;
 - г) маркировка взрывозащиты "1Ex ib IIC T4 Gb";
 - д) диапазон рабочих температур « $-60^{\circ}\text{C} \leq T_a \leq 50^{\circ}\text{C}$ »;
 - е) наименование и знак органа по сертификации;
 - ж) номер сертификата;
 - з) электрические параметры, относящиеся к искробезопасности блока, « U_i, I_i, P_i, C_i, L_i »;

1.6.1.2 Маркировка блоков БП содержит следующие данные:

- знак заземления около заземляющего зажима, нанесенный на корпусе;
- нанесённые на табличке, прикрепленной к корпусу:
 - а) товарный знак предприятия-изготовителя;
 - б) специальный знак взрывобезопасности по ТР ТС 012/2011 высотой не менее 10мм;
 - в) единый знак обращения на рынке государств – членов Таможенного союза
 - г) обозначение блока;

- д) маркировка взрывозащиты "[Ex ib Gb] IIC";
- е) наименование и органа по сертификации;
- ж) номер сертификата;
- з) электрические параметры, относящиеся к искробезопасности блока « $U_m, U_0, I_0, P_0, C_0, L_0$ »;
- и) параметры питания;
- к) номер по системе нумерации предприятия-изготовителя;
- л) год изготовления;
- м) степень защиты IP54 по ГОСТ 14254—96;
- н) диапазон рабочих температур « $-25^{\circ}\text{C} \leq T_a \leq 50^{\circ}\text{C}$ »;

- надпись «ИСКРОБЕЗОПАСНЫЕ ЦЕПИ» на табличке около разъема Х1.

1.6.2 Пломбирование

Пломбирование блока БП осуществляется пломбировочной мастикой, наносимой в пломбировочную чашку на крышке блока.

Разъем Х 1 блока БП после заделки кабеля пломбируется согласно приложению Ж.

Пломбирование вводного устройства оболочки и самой оболочки после заделки кабеля выполняется в соответствии с эксплуатационной документацией на механизм.

1.7 Упаковка

Упаковывание блока БСПТ производится по конструкторской документации предприятия-изготовителя.

2 Подготовка блока БСПТ к использованию

2.1 Меры безопасности при подготовке блока БСПТ

Работы по монтажу блока БСПТ разрешается выполнять лицам, имеющим допуск к эксплуатации электроустановок напряжением до 1000В, имеющим допуск к эксплуатации взрывозащищенного оборудования и прошедшим инструктаж по правилам ведения работ во взрывоопасных помещениях.

При монтаже блока БСПТ необходимо руководствоваться настоящим РЭ, ГОСТ Р МЭК 60079-14—2008, ГОСТ Р МЭК 60079-17—2010, ГОСТ Р МЭК 60079-18—2008, «Правилами технической эксплуатации электроустановок потребителей», «Правилами по охране труда при эксплуатации электроустановок», «Правилами устройства электроустановок» (глава 7.3 «Электроустановки во взрывоопасных зонах»).

Защитное заземление должно быть подсоединено к заземляющим зажимам на корпусах блока БД и блока БП при установке блока БСПТ на месте эксплуатации.

По окончании монтажа должно быть проверено сопротивление заземляющего устройства, которое должно быть не более 0,1Ом.

Места присоединения заземления тщательно зачистить и покрыть слоем антикоррозионной смазки.

Запрещается использовать блок БСПТ с отключенным заземлением !

Сечение проводов кабелей связи между блоками не менее 0,75 мм². Заделку всех кабелей и подсоединение их к блоку БСПТ производить при выключенном напряжении питания.

2.2 Проверка готовности блока БСПТ к использованию

2.2.1 После распаковывания проверить комплектность блока БСПТ и провести внешний осмотр.

Наружные поверхности блоков, входящих в блок БСПТ, а также их частей не должны иметь дефектов, ухудшающих эксплуатационные свойства или внешний вид блоков.

2.2.2 Измерить сопротивление изоляции электрических цепей блока БП (1.2.12) постоянным напряжением в условиях (1.2.12).

Значения напряжения постоянного тока при измерении и точки подключения средств измерений сопротивления изоляции для блока БП следующие:

- 250 В между корпусом и объединенными контактами 15 ... 18 разъема X2;
- 500 В между корпусом и объединенными контактами 1...14, 21, 22 разъема X2;

Измеренные сопротивления изоляции электрических цепей блоков БП должны быть равны или больше 20 МОм.

2.2.3 Проверить готовность блока БСПТ к использованию по схеме приложения Д, учитывая схему подключения блока БП, приведенную в приложении Г, и используя рисунок Б1 приложения Б.

2.2.3.1 Снять крышку механизма, закрывающую блок. Установить выходной орган механизма при помощи ручного дублера / привода в начальное положение. Ослабить втулку 9 и гайку 10 на 2-3 оборота. Повернуть кулачок привода микровыключателя S3 до его срабатывания. Затянуть гайку 10. Поворачивая шестерню привода реостатного датчика 5 (приложения Б1) по прибору РА1 схемы проверки (приложения Д) установить минимальное значение тока 4 ± 1 мА. Затянуть втулку 9. Установить стрелку указателя положения на нулевую отметку шкалы.

2.2.3.2 Установить выходной орган механизма при помощи ручного дублера / привода в конечное положение. Значение тока по прибору РА1 при этом должно увеличиваться, а стрелка указателя положения должна двигаться в сторону увеличения угла поворота. В противном случае повторить настройку нуля реостатного датчика по 2.2.3.1 и угла поворота, поменяв местами контакты реостатного датчика 1, 2 в ответной части разъёма X1 механизма или блока БП и развернув шкалу 15 блока БД стороной нанесения зеркальной шкалы, для чего необходимо отвернуть винты крепления шкалы 14, винты крепления реостатного датчика 13. Развернуть шкалу и собрать всё в обратной последовательности.

2.2.3.3 Ослабить гайку 10 на 2, 3 оборота. Произвести настройку микровыключателя S4, поворачивая соответствующий кулачок до срабатывания, затянуть гайку 10. Устанавливая выходной орган механизма в соответствующие промежуточные положения, аналогично произвести настройку микровыключателей S2, S1.

2.2.3.4 Проверить настройку блока, при необходимости произвести подстройку. Закрыть блок крышкой механизма.

2.2.4 Включив переключатель S1 схемы проверки, проверить срабатывание микровыключателей 2 согласно таблице 5 или 6 при перемещении выходного органа механизма из начального положения в конечное.

Т а б л и ц а 5 – Проверка срабатывания микровыключателей S1...S4 при подключении блока БП к механизму по схеме, приведенной на рисунке Г.2

Микро-выключатель	Индикатор	Состояние индикатора	
		в исходном положении микровыключателя	при срабатывании микровыключателя
S1	H4	Горит	Не горит
	H8	Не горит	Горит
S2	H3	Горит	Не горит
	H7	Не горит	Горит
S3	H2	Горит	Не горит
	H6	Не горит	Горит
S4	H1	Горит	Не горит
	H5	Не горит	Горит

Т а б л и ц а 6 – Проверка срабатывания микровыключателей S3, S4 при подключении блока БП к механизму по схеме, приведенной на рисунке Г.3

Микро-выключатель	Индикатор	Состояние индикатора	
		в исходном положении микровыключателя	при срабатывании микровыключателя
S3	H2	Не горит	Горит
	H6	Горит	Не горит
	H3	Не горит	Горит
	H7	Горит	Не горит
S4	H1	Не горит	Горит
	H5	Горит	Не горит
	H4	Не горит	Горит
	H8	Горит	Не горит

Выключить переключатель S1.

2.2.5 Настроить блок БП по следующей методике:

– снять пластину 4, закрывающую доступ к регулировочным резисторам блока БП. Повернуть оси резисторов «0» и «100%» против часовой стрелки до упора. Установить выходной орган механизма в начальное положение, выставить корректором «0» выходной сигнал блока БП по прибору PA1 равным $(4 \pm 0,1)$ мА, установить выходной орган механизма в конечное положение, корректором «100» установить выходной сигнал блока БП равным $(16 \pm 0,1)$ мА затем корректором «0» установить значение выходного сигнала равным $(20 \pm 0,1)$ мА.

– перемещая выходной орган механизма из начального положения в конечное проконтролировать выходной сигнал блока БП. При необходимости подрегулировать выходной сигнал блока БП соответствующими резисторами «0» и «100%». Закрепить пластину 4 на крышке 2.

2.3 Обеспечение искробезопасности при монтаже блоков БСПТ

Провести монтаж блока БСПТ согласно эксплуатационной документации на механизм, используя приложение Б настоящего РЭ.

При монтаже блока БСПТ необходимо руководствоваться настоящим РЭ, требованиями ГОСТ Р МЭК 60079-17—2010, ГОСТ Р МЭК 60079-14—2010, главой 3.4 «Правила эксплуатации электроустановок потребителей»,

«Межотраслевыми правилами по охране труда (правилами безопасности) при эксплуатации электроустановок», «Правилами устройства электроустановок» (далее – ПУЭ).

Блоки БД, устанавливаемые под оболочку механизма со степенью защиты не ниже IP54, имеют маркировку взрывозащиты «1Ex ib IIC T4 Gb» и предназначены для эксплуатации в составе механизма во взрывоопасных зонах согласно главе 7.3 ПУЭ.

Схема электрическая подключения блоков БД приведена на рисунке Г.1 (приложение Г).

Блоки БП имеют маркировку взрывозащиты «[Ex ib Gb] IIC» и должны устанавливаться вне взрывоопасных зон. Примеры подключения блоков БП к механизму (рекомендуемые) приведены на рисунках Г.2, Г.3 (приложение Г).

Параметры кабелей связи между блоком БД и блоком БП не должны превышать значений, приведенных в таблице 1 (1.2.7).

Линии питания микровыключателей S1-S4 и реостатного датчика A1 блока БД должны прокладываться отдельными кабелями, и подключаться через отдельные штуцерные вводы разъёма X1 блока БП - контакты (6А,7А, 8А, 5Б, 6Б 7Б) и (1А, 1Б, 2А) соответственно.

Заделку кабелей связи и их подсоединение проводить при отключенном напряжении питания.

Перед подсоединением кабелей необходимо осмотреть блок БСПТ, обратив внимание на следующее:

- на маркировку взрывозащиты;
- на наличие пломб;
- на наличие проводника, соединяющего заземляющий зажим блока БД с корпусом механизма;
- на целостность корпусов блока БП и устройства согласующего блока БД ;
- на отсутствие повреждений разъемов блока БП.

Перед подключением искробезопасных цепей в первую очередь подключаются заземляющие проводники к корпусам блока БП и механизма. При отключении искробезопасных цепей заземляющие проводники отключаются в последнюю очередь.

Места присоединения проводов кабелей к разъему Х1 блока БП защитить электроизоляционной термоусаживаемой трубкой из комплекта блока в соответствии с рисунком Е.1 (приложение Е).

Заделку кабелей в ответную часть разъема Х1 искробезопасных цепей (из комплекта блока БП) провести согласно рисунку Е.2 (приложение Е). После окончания монтажа разъем Х1 блока БП опломбировать в соответствии с приложением Ж. Провести заделку кабелей в вводном устройстве оболочки механизма, опломбировать оболочку механизма и ее вводное устройство после настройки блока БСПТ по 2.4 согласно эксплуатационной документации на механизм.

2.4 Настройка блока БСПТ после монтажа

Настройку блоков БСПТ после монтажа проводить по схеме приложения Д.

Настроить блок БД по 2.2.3.

Настроить блок БП по 2.2.5.

Перемещая выходной орган механизма из начального положения в конечное, проконтролировать выходной сигнал блока БП. При необходимости настроить показания прибора РА1 по 2.2.5.

3 Использование блоков БСПТ

3.1 Обеспечение искробезопасности при эксплуатации

Эксплуатация блоков БСПТ должна проводиться в соответствии с требованиями ГОСТ Р МЭК 60079-17—2010, «Правил эксплуатации электроустановок потребителей» (глава 3.4), 2.1, 2.2 настоящего РЭ, а также других инструкций, действующих в промышленности, использующей блок.

При эксплуатации блоки БСПТ должны систематически подвергаться:

- внешнему осмотру один раз в неделю дежурным персоналом;
- профилактическому осмотру в зависимости от производственных условий, но не реже одного раза в год, лицами, имеющими допуск к проведению работ согласно 2.1.

При внешнем осмотре блока необходимо проверить следующее:

- сохранность пломб на разъёме Х1 и на корпусе блока БП, на вводном устройстве оболочки механизма и на самой оболочке;

- маркировку взрывозащиты на корпусе блока БП и оболочке механизма;
- отсутствие обрывов или повреждений изоляции электрических цепей;
- надежность подключения кабелей;
- отсутствие обрывов заземляющих проводов;
- прочность крепления блока БП, оболочки механизма и зажимов заземляющих;
- отсутствие пыли и грязи на блоке БП;

– отсутствие вмятин, видимых механических повреждений на корпусе блока БП и оболочке механизма.

Эксплуатация блока БСПТ с повреждениями и неисправностями категорически запрещается.

В процессе профилактических осмотров должны быть выполнены следующие мероприятия:

– проверка целостности пайки, крепления и изоляции проводов объемного монтажа. Особое внимание должно уделяться проводам, подключенным к разъему Х1 искробезопасных электрических цепей блока БП;

– измерение сопротивления изоляции электрических цепей блока БП по 2.2.2.

Сопротивление изоляции электрических цепей блока БП должно быть не менее 20 Мом в нормальных условиях (1.2.12).

Все мероприятия должны проводиться при выключенном сетевом напряжении питания и расчлененных разъемах Х1, Х2 блока БП.

После измерения сопротивления изоляции электрических цепей блока БП сочленив разъем Х2 блока БП и проверить соответствие параметров искробезопасных электрических цепей блока БП 1.2.10.

После осмотра и устранения замеченных недостатков сочленив разъем Х1 блока БП, опломбировать блок БП и оболочку механизма согласно 1.6.2.

3.2 Перечень возможных неисправностей и рекомендации по действиям при их возникновении

3.2.1 Ремонт блоков БСПТ должен проводиться в соответствии с требованиями ГОСТ Р МЭК 60079-19—2010 «Электрооборудование взрывозащищенное. Часть 19. Ремонт и проверка электрооборудования, используемого во взрывоопасных газовых средах (кроме подземных выработок или применений, связанных с переработкой и производством взрывчатых веществ)», «Правилами эксплуатации электроустановок потребителей» (глава 3.4).

3.2.2 Причинами выхода из строя блока БСПТ могут быть перегрузка по питанию, воздействие более жестких условий эксплуатации, чем допустимо, обрыв электрических цепей, особенно в местах пайки, отказы комплектующих изделий. Перед поиском неисправности необходимо убедиться в целостности внешнего монтажа электрических цепей. Отыскание неисправности блока БСПТ производить в лабораторных условиях вне взрывоопасной зоны.

Перечень возможных неисправностей блоков БСПТ приведен в таблице 7. При замене блоков, входящих в БСПТ, настроить блок БСПТ согласно 2.2.

Таблица 7

Наименование неисправности, внешнее проявление и дополнительные признаки	Вероятная причина	Метод устранения	Примечание
Выходной сигнал блока БСПТ при перемещении выходного органа механизма следующий: – отсутствует	Сгорел предохранитель	Проверить плавкую вставку предохранителя блока БП	GDA 250 $I_{н.пл.вст.}=0,25 \text{ A}$
– не изменяется	Обрыв в цепи питания датчика реостатного блока БД	Проверить цепи питания датчика реостатного блока БД	
	Неисправность датчика реостатного блока БД	Заменить датчик реостатный блока БД	
– не изменяется и равен минимальному или максимальному значению	Неисправность датчика реостатного блока БД	То же	
- не срабатывает реле блока БП	Сгорел предохранитель	Проверить плавкую вставку предохранителя блока БП	GDA 250 $I_{н.пл.вст.}=0,25 \text{ A}$
	Неисправность микровыключателя блока БД	Заменить микровыключатель блока БД	
	Затирание шарика привода микровыключателя блока БД	Нажать лезвием отвертки на шарик привода микровыключателя блока БД. Если шарик не перемещается, то снять микровыключатель, удалить загрязнения, нанести тонкий слой смазки на шарик	Попадание смазки на микровыключатель блока БД недопустимо
	Неисправность блока БП	Заменить блок БП	

3.2.3 Замена датчика реостатного блока БД

Замену и настройку датчика реостатного блока БД выполнять в лабораторных условиях вне взрывоопасной зоны.

Настройку датчика реостатного проводить по схеме приложения Д, используя приложение Б.

Выключить напряжение питания блока БП. Снять крышку механизма, закрывающую блок БД. Отключить кабель внешнего монтажа от механизма и проводник, соединяющий заземляющий зажим блока БД с корпусом механизма. Снять блок БД и подключенный к нему соединитель механизма.

Снять неисправный датчик реостатный отвернув винты 13.

Установить исправный реостатный датчик. Включить напряжение питания схемы проверки.

Настроить блок БД по 2.2.3.

Провести монтаж отремонтированного блока БД в механизме. Подключить кабель внешнего монтажа к механизму и проводник, соединяющий корпус механизма и заземляющий зажим блока БД. Закрыть блок БД оболочкой механизма. Включить напряжение питания блока БП.

Проконтролировать, при необходимости настроить выходной сигнал блока БСПТ по 2.2.4, 2.2.5, перемещая выходной орган механизма из начального положения в конечное.

Опломбировать оболочку по 1.6.2.

4 Техническое обслуживание блока БСПТ

Техническое обслуживание блоков БСПТ проводить в соответствии с требованиями 3.1.

Блок БСПТ должен быть подвергнут профилактическому осмотру через 12 месяцев эксплуатации. Во время профилактического осмотра следует:

- очистить поверхности блоков БСПТ от загрязнений;
- проверить изменение выходного сигнала блока БСПТ при перемещении выходного органа механизма из начального положения к конечному.

При необходимости настроить блок БСПТ по 2.4.

Через 24 месяца эксплуатации блока БСПТ проверить следующее:

- износ поверхностей кулачков и срабатывание микровыключателей блока БД;
- диапазон изменения выходного сигнала блока БСПТ. При необходимости настроить блок

БСПТ по 2.4.

5 Транспортирование и хранение

5.1 Транспортирование блоков, входящих в блок БСПТ (далее – блоки), в упаковке предприятия-изготовителя может проводиться всеми видами закрытого транспорта (в железнодорожном вагоне, контейнере, закрытой автомашине, трюме, авиационным (в отапливаемом герметизированном отсеке)) в соответствии с установленными для каждого вида транспорта правилами перевозки грузов.

Упакованные блоки должны быть закреплены в транспортном средстве. Размещение и крепление в транспортном средстве упакованных блоков должно исключать возможность ударов друг о друга, а также о стенки транспортного средства.

Условия транспортирования блоков по ГОСТ 15150 - по условиям хранения 5 для исполнения УХЛ;

Продолжительность транспортирования – не более 3 месяцев.

5.2 Условия хранения блоков – 1 по ГОСТ 15150.

5.3 Во время погрузочно-разгрузочных работ упакованные блоки не должны подвергаться резким ударам и воздействию атмосферных осадков.

6 Утилизация

Блоки БСПТ не приносят вреда окружающей природной среде, здоровью и генетическому фонду человека при хранении, транспортировании и эксплуатации.

Блоки БСПТ не содержат веществ, представляющих опасность для окружающей среды при утилизации.

Приложение А

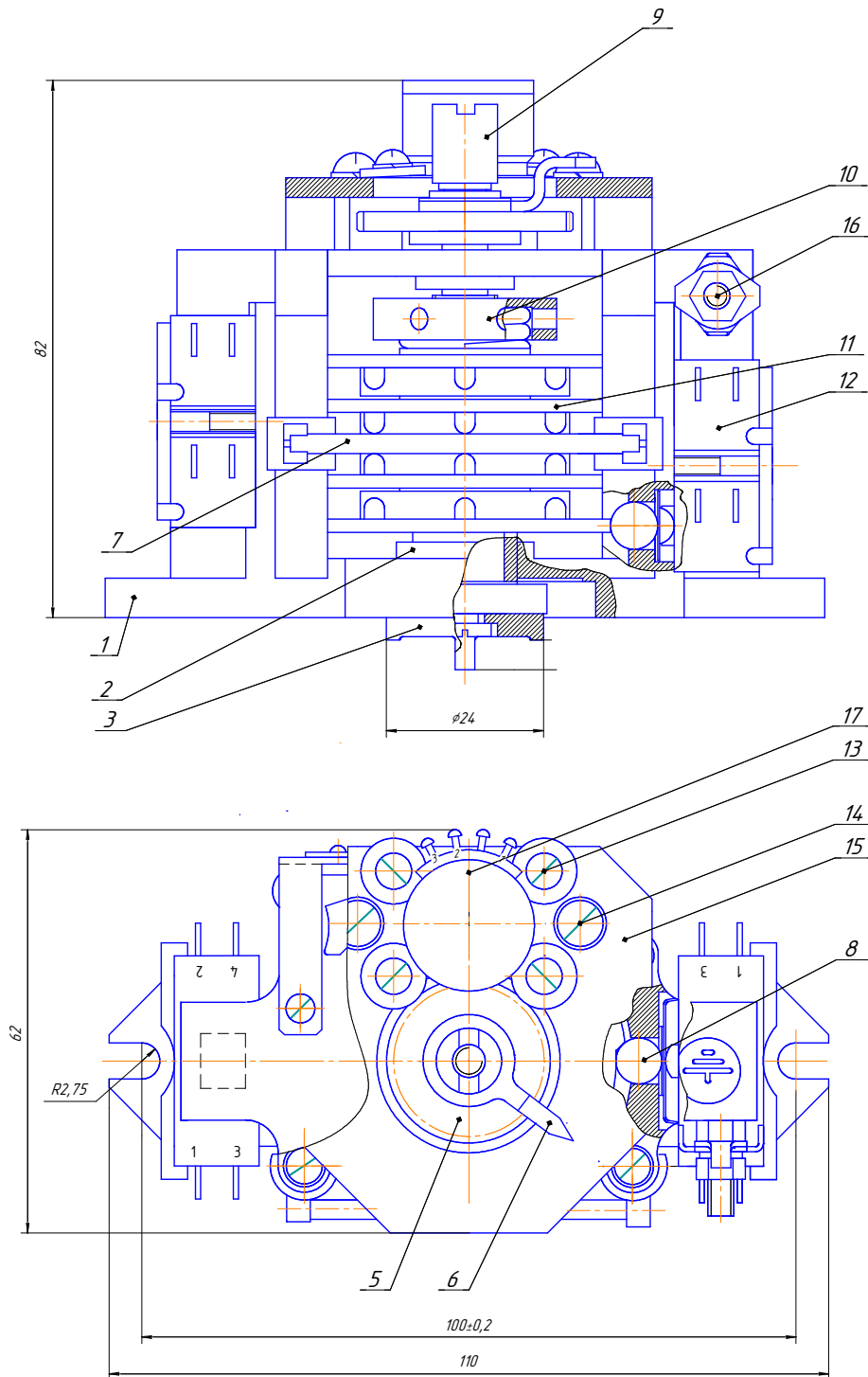
(обязательное)

Ссылочные нормативные документы

Таблица А.1

Обозначение документа, на который дана ссылка	Наименование	Номер раздела, подраздела, пункта РЭ
ГОСТ 14254—96	Степени защиты, обеспечиваемые оболочками (код IP).	1.1.2, 1.5.2
ГОСТ 15150—69	Машины, приборы и другие технические изделия. Исполнения для различных климатических районов. Категории, условия эксплуатации, хранения, транспортирования в части воздействия климатических факторов внешней среды.	1.1.3, 5.1, 5.2
ГОСТ 18620—86	Изделия электротехнические. Маркировка.	1.6.1
ГОСТ Р МЭК 60079-0—2011	Электрооборудование взрывозащищенное. Часть 0. Общие требования.	1.1.2, 1.6.1
ГОСТ Р МЭК 60079-11—2010	Электрооборудование взрывозащищенное. Часть 11. Искробезопасная электрическая цепь <i>i</i> .	1.1.2, 1.5.3, 1.6.1
ГОСТ Р МЭК 60079-14—2008	Электрооборудование взрывозащищенное. Часть 14. Электроустановки во взрывоопасных зонах (кроме подземных выработок).	2.1, 2.3
ГОСТ Р МЭК 60079-17—2010	Электрооборудование взрывозащищенное. Часть 17. Проверка и техническое обслуживание электроустановок во взрывоопасных зонах (кроме подземных выработок).	2.1, 2.3, 3.1
ГОСТ Р МЭК 60079-18—2008	Электрооборудование взрывозащищенное. Часть 18. Оборудование с взрывозащитой вида «гермитизация компаундом «т».	2.1
ГОСТ Р МЭК 60079-19—2010	Электрооборудование взрывозащищенное. Часть 19. Ремонт и проверка электрооборудования, используемого во взрывоопасных газовых средах (кроме подземных выработок или применений, связанных с переработкой и производством взрывчатых веществ).	3.2
ТР ТС 010/2011	Правила по охране труда при эксплуатации электроустановок.	2.1, 2.3,
	Правила технической эксплуатации электроустановок потребителей.	2.1, 2.3, 3.1, 3.2
	Правила устройства электроустановок.	1.1.2, 2.1, 2.3
ТР ТС 012/2011	Технический регламент Таможенного союза. О безопасности машин и оборудования.	1.1.1
	Технический регламент Таможенного союза. О безопасности оборудования для работы во взрывоопасных средах.	1.1.1

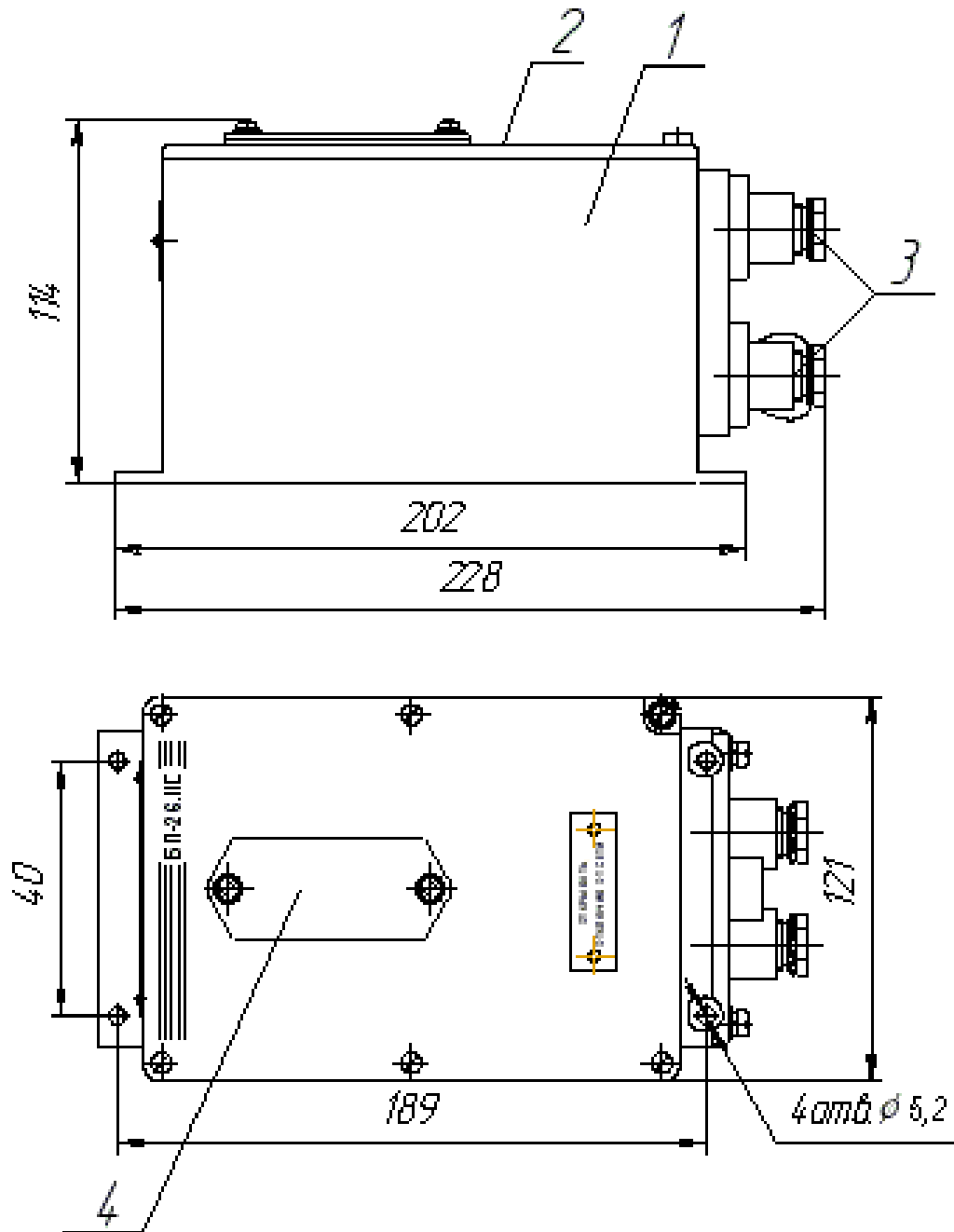
Приложение Б
(обязательное)
Габаритные размеры блока



1 – корпус; 2 – вал; 3 – сухарь сочленения блока с выходным валом механизма; 5 – шестерня; 6 – указатель положения; 7 – стержень; 8 – шарик; 9 втулка; 10 – гайка; 11 – кулачки; 12 микровыключатели; 13 – винты крепления реостатного датчика; 14 –винты крепления шкалы; 15 - шкала; 16 – заземляющий зажим; 17 – реостатный датчик.

Рисунок Б.1 – Для блока БД-26.ИИС

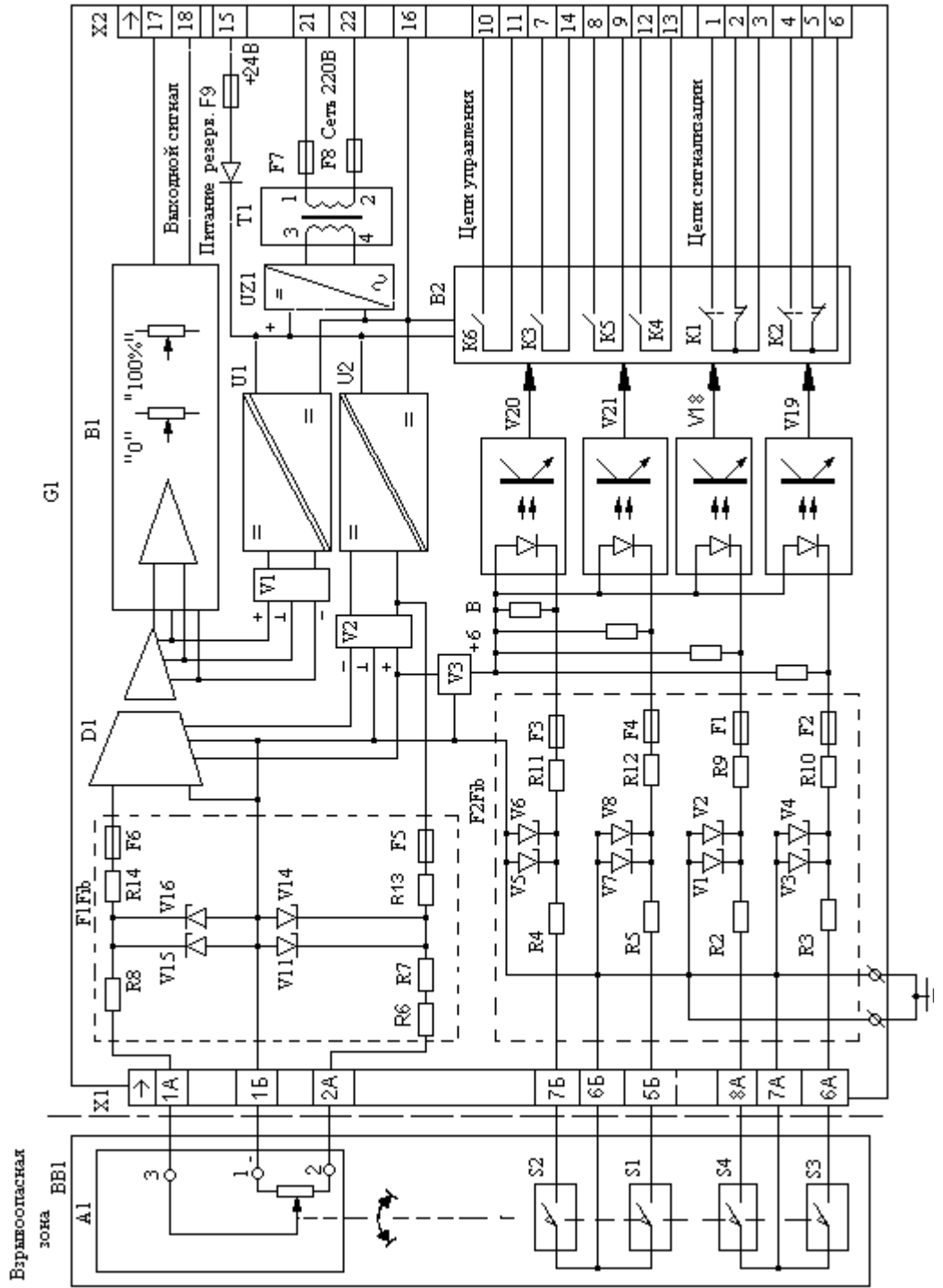
* Размеры в мм.



1 – корпус 2 – крышка; 3 – вводы штуцерные; 4 – пластина

Рисунок Б.2 – Для блока БП-26.1С

Приложение В
(обязательное)
Схема электрическая функциональная блока БСПТ



Перечень элементов функциональной схемы БСПТ-26.IIC

ВВ1 – блок БД-26.IIC

A1 – датчик реостатный

S1...S4 – микровыключатели

G1 – блок БП-26.IIC

B1 – выходной усилитель

B2 – преобразователь состояний контактов микровыключателей блока БД-26.IIC

F7, F8 – предохранители GDA

F9 – предохранитель FUSE 1 A

D1 – изолирующий усилитель

T1 – трансформатор

U1, U2 – DC-DC преобразователи напряжения

UZ1 – выпрямитель

V1.... V3 – стабилизаторы напряжения

X1, X2 – разъемы

F1Fib – барьер искрозащиты в цепи питания датчика потенциометрического

блока БД-26.IIC

R6,R7 – резистор -200 Ом

R8 – резистор -750 Ом

R13, R14 – резистор -10 Ом

V11, V14...V16 – ограничитель напряжения 1,5KE

F5,F6 – предохранитель MEF

F2Fib – барьер искрозащиты в цепи питания микровыключателей S1... S4

блока БД-26.IIC

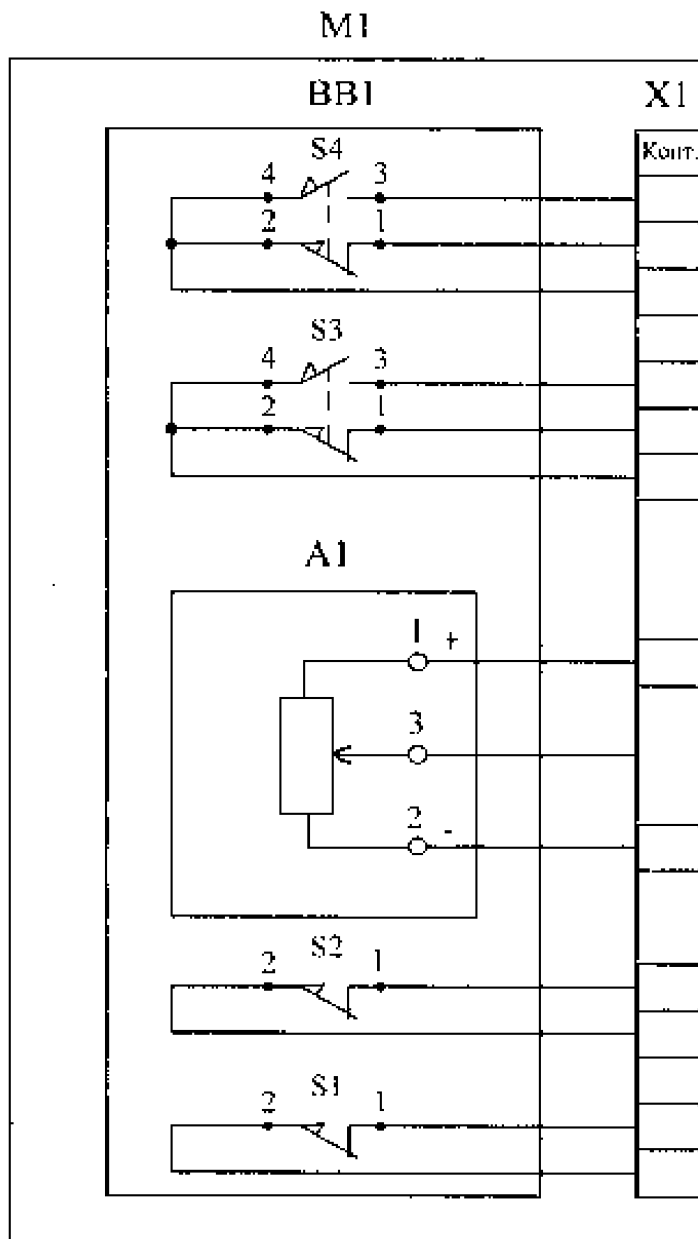
R2... R5 – резистор -750 Ом

R9... R12 – резистор -10 Ом

V1...V8 – ограничитель напряжения 1,5 KE

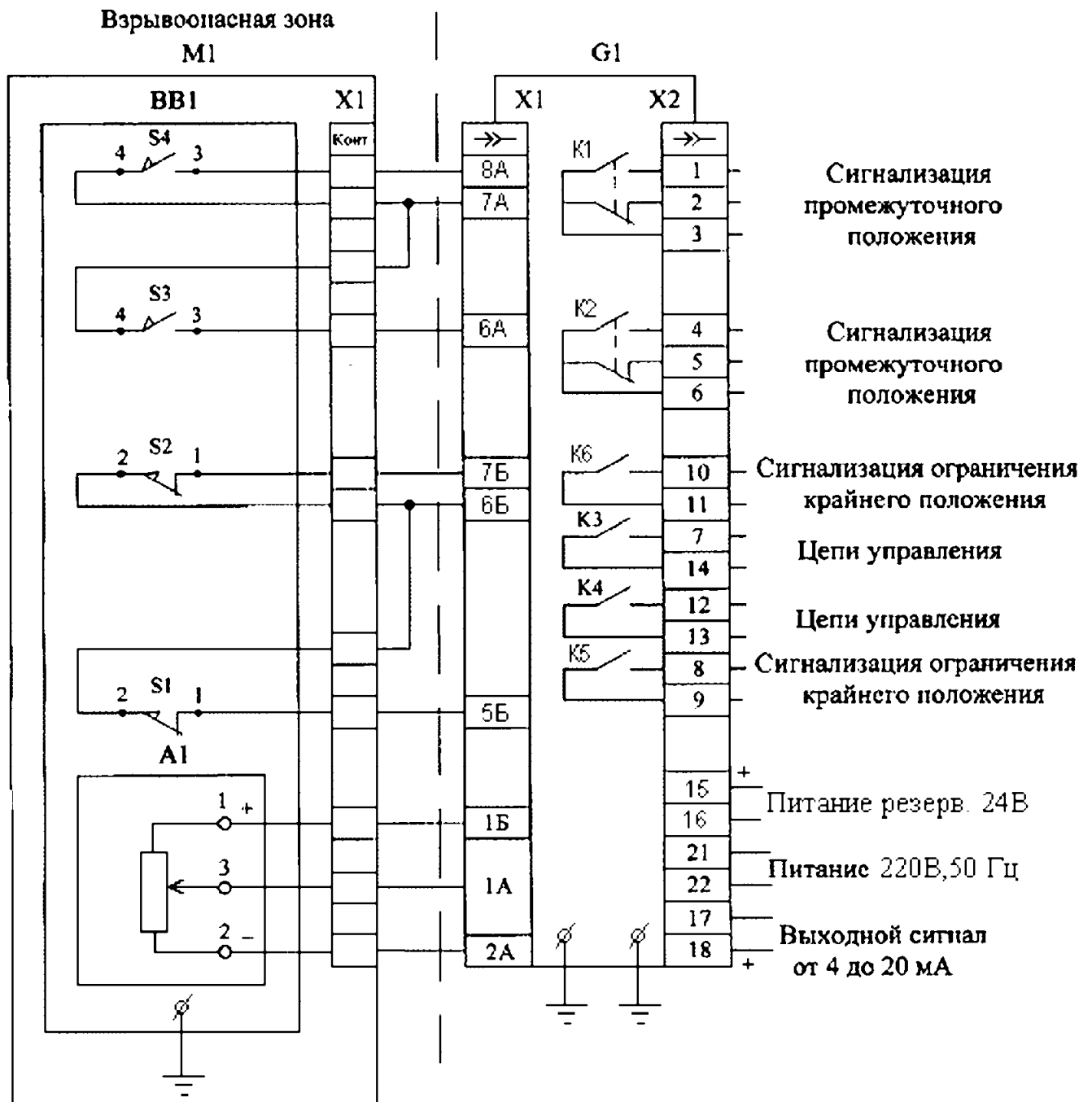
F1...F4 – предохранитель MEF

Приложение Г
 (обязательное)
Схемы электрические подключения



- М1 – механизм
- Х1 – соединитель
- ВВ1 – блок БД
- С1...С4 – микровыключатели
- А1 – датчик реостатный

Рисунок Г.1 – Для блока БД



- G1 – блок БП
- K1...K6 – контакты реле
- M1 – механизм
- X1– соединитель
- BB1 – блок БД
- S1...S4 – микровыключатели
- A1 – реостатный датчик

Рисунок Г.2 – Для блока БП при использовании микровыключателей S1...S4 блока БД

Обозначение элемента	Номера контактов		Положение выходного органа механизма			
	микровыключателя	соединителя =G1-X2	Начальное 0		Конечное 100%	
S4	3, 4					■
K1		1, 3				■
		2, 3	■	■	■	
S3	3, 4		■			
K2		4, 6	■			
		5, 6		■	■	■
S2	1, 2		■	■	■	■
K3		7, 14	■	■	■	■
K6		10, 11				■
S1	1, 2		■	■	■	■
K4		13, 12	■	■	■	■
K5		8, 9	■			

■ – контакт микровыключателя замкнут, контакт реле замкнут при включенном напряжении питания блока БП

Рисунок Г.2.1 – Диаграмма выходных дискретных сигналов блока БД* и блока БП в зависимости от положения выходного органа механизма

* Состояния контактов микровыключателей S1...S4 блока БД и контактов реле блока БП

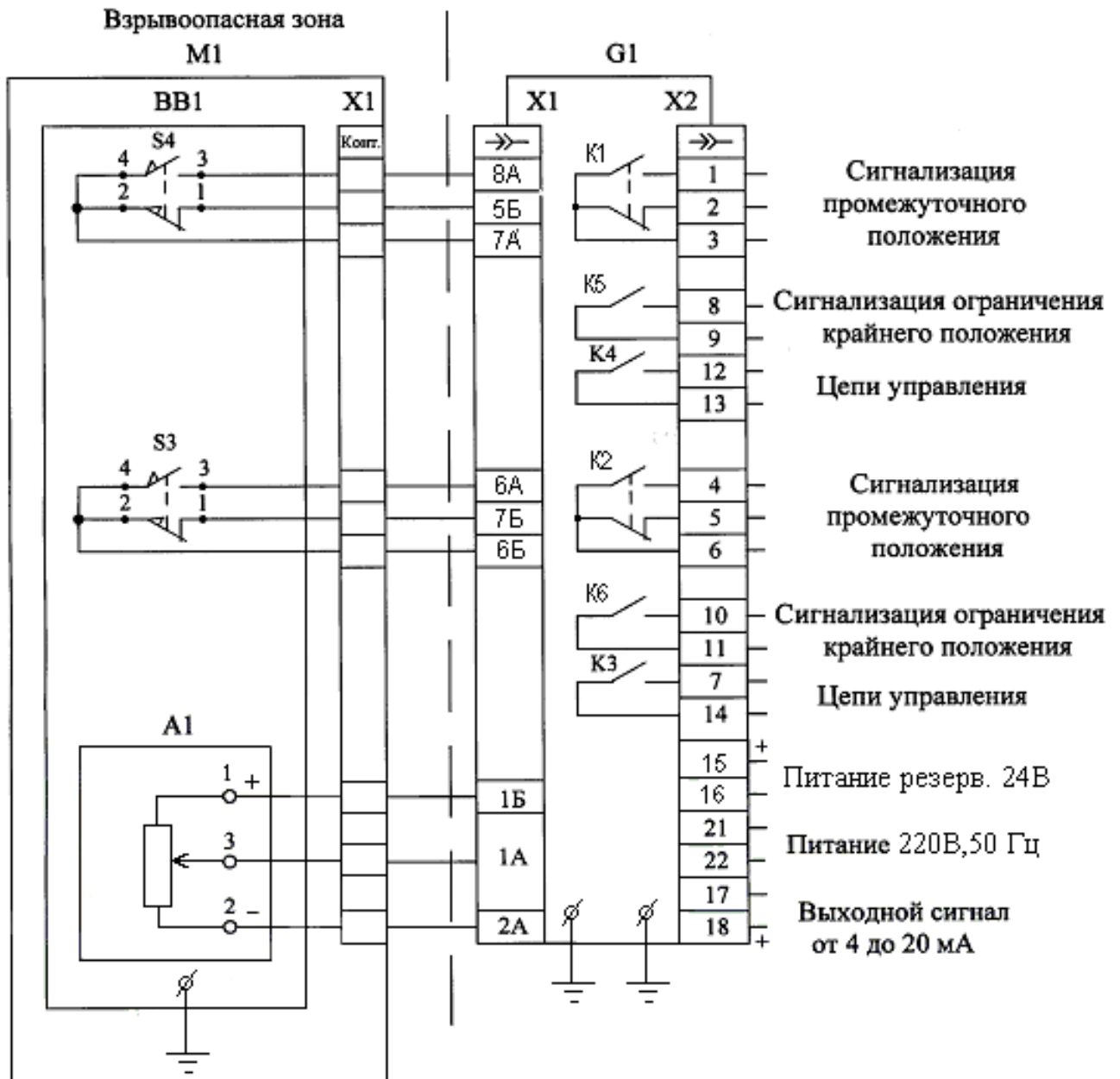


Рисунок Г.3 – Для блока БП при использовании микровыключателей S3, S4 блока БД.
Остальное – см. рисунок Г.2.

Обозначение элемента	Номера контактов соединителя		Положение выходного органа механизма			
	микровыключателя	=G1-X2	Начальное 0		Конечное 100%	
S4	3, 4					■
	1, 2		■			
K1		1, 3				■
		2, 3	■			
K5		8, 9				■
K4		12, 13	■			
S3	3, 4		■			
	1, 2			■		
K2		4, 6	■			
		5, 6		■		
K6		10, 11	■			
K3		7, 14		■		

■ – контакт микровыключателя замкнут, контакт реле замкнут при включенном напряжении питания блока БП

Рисунок Г.3.1 – Диаграмма выходных дискретных сигналов блока БД* и блока БП в зависимости от положения выходного органа механизма

* Состояния контактов микровыключателей S3, S4 блока БД и контактов реле блока БП.

Приложение Д
(обязательное)
Схема проверки блока БСПТ

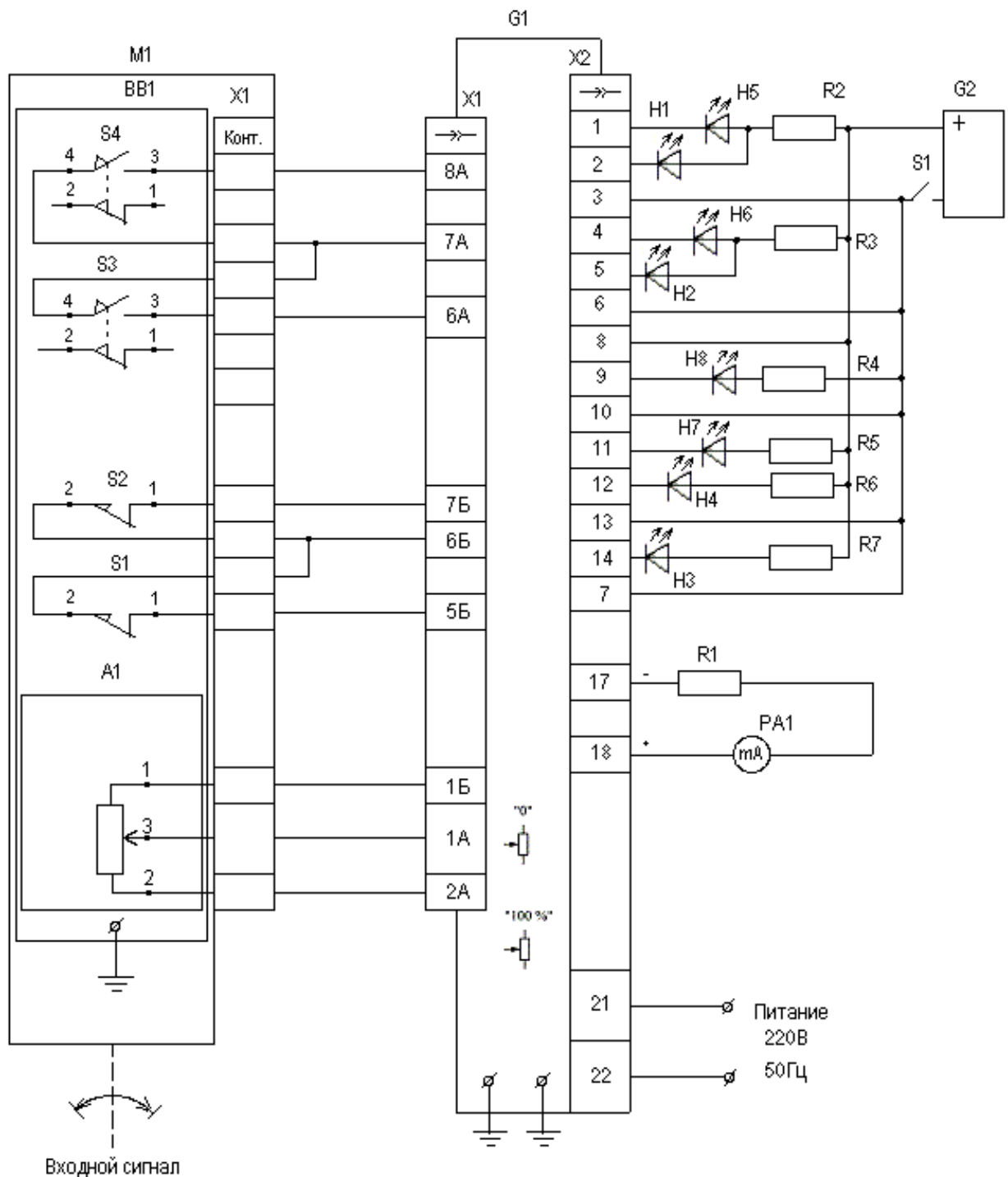


Рисунок Д.1 – Схема проверки блока БСПТ при использовании микровыключателей S1...S4

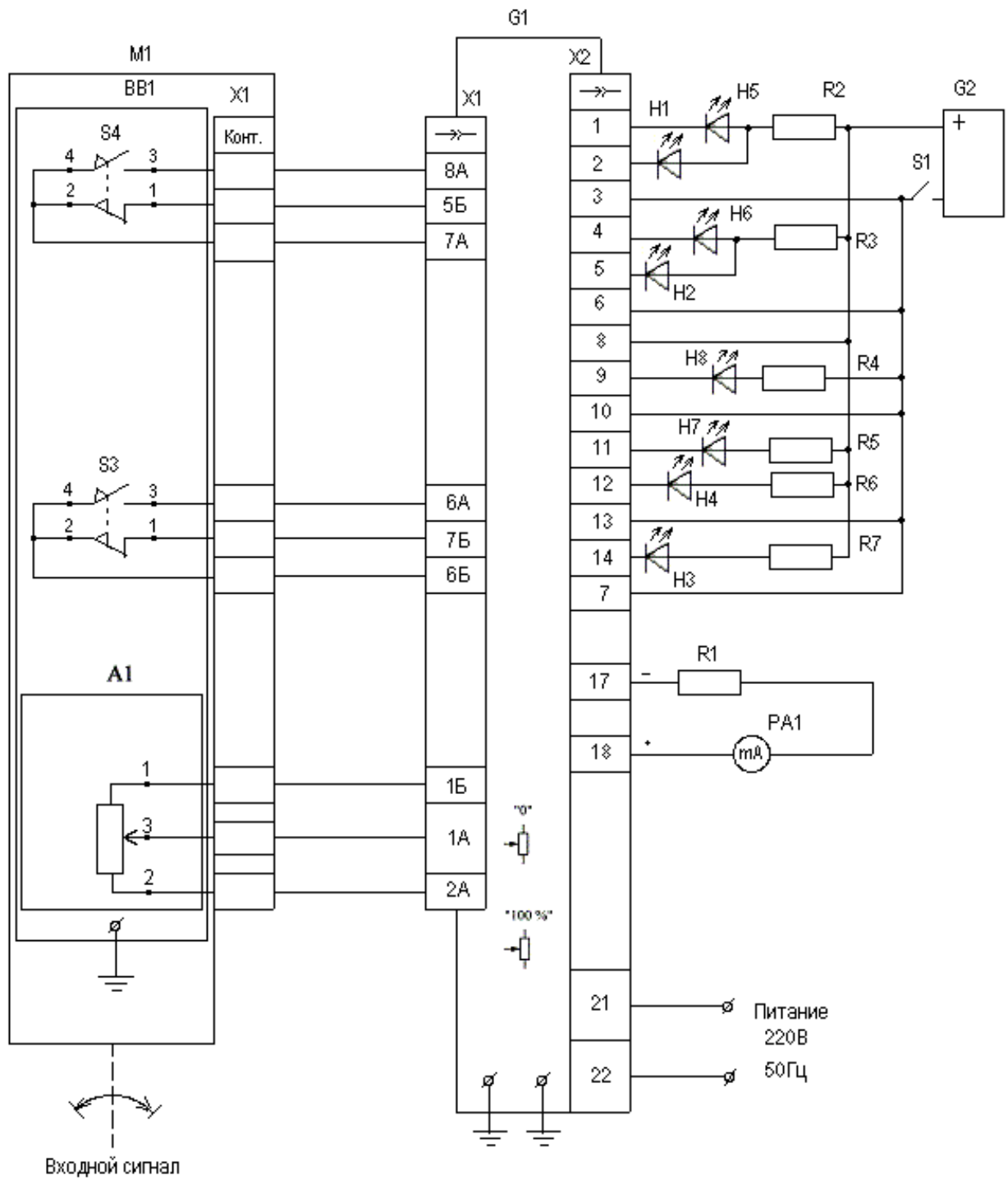


Рисунок Д.2 – Схема проверки блока БСПТ при использовании микровыключателей S3, S4

G1 – блок БП

G2 – источник питания постоянного тока, выходное напряжение $(24 \pm 2)V$

H1...H8 – индикатор единичный АЛ 307БМ

РА1 – миллиамперметр, предел измерения 30 мА

R1 – резистор С2-29В-0,5-499 Ом $\pm 1\%$

R2... R7 - резистор С3-33Н-0,5-3 кОм $\pm 10\%$

S1 – переключатель

M1 – механизм

X1 – соединитель

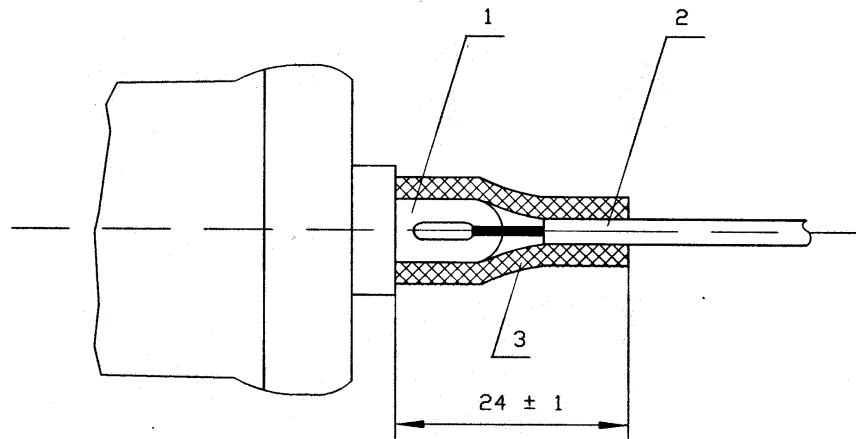
ВВ1 – блок БД

S1...S4 – микровыключатель

A1 – датчик реостатный

Приложение Е
(обязательное)

Примеры монтажа внешних искробезопасных цепей



- 1 – контакт разъема X1;
- 2 – провод;
- 3 – трубка электроизоляционная термоусаживаемая , размер указан до усадки трубки.

В комплекте блока БП поставляется трубка ТУТ 4/2 с внутренним диаметром 4 мм, после усадки – 2мм, длиной 270 мм

Длина захода трубки 3 на изоляцию провода 2 должна быть не менее 15 мм.
Усадка трубок до диаметра, обеспечивающего плотное обжатие изолируемого изделия, происходит в результате их нагрева до температуры 120 °С.
Усадку трубок рекомендуется проводить в воздушной среде в сушильных камерах, термостатах или непосредственно воздействием потока горячего воздуха (газа).

Рисунок Е.1 – Подключение внешних искробезопасных электрических цепей к разъему X1 блока БП

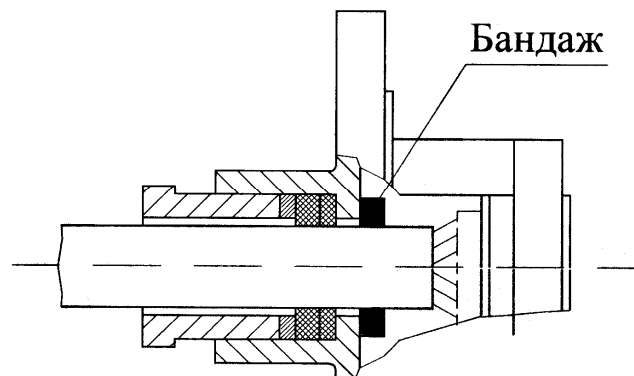


Рисунок Е.2 – Заделка внешнего кабеля в разъеме X1 блока БП

Приложение Ж
(обязательное)
Пример пломбирования разъема Х1 блока БП-26.ИС

