

42 1836



ЕАС

**БЛОК СИГНАЛИЗАЦИИ ПОЛОЖЕНИЯ ТОКОВЫЙ**

**БСПТ- 26, БСПТ-26.1**

**Руководство по эксплуатации**

**СНЦИ.426449.003 РЭ**

## Содержание

1 Описание и работа блоков БСПТ	3
1.1 Назначение блоков	3
1.2 Технические характеристики	4
1.3 Состав блоков БСПТ	7
1.4 Устройство и работа	8
1.5 Обеспечение искробезопасности	10
1.6 Маркировка и пломбирование	14
1.7 Упаковка	15
2 Подготовка блоков БСПТ к использованию	15
2.1 Меры безопасности при подготовке блоков БСПТ	15
2.2 Проверка готовности блоков БСПТ к использованию	16
2.3 Обеспечение искробезопасности при монтаже блоков БСПТ	19
2.4 Настройка блоков БСПТ после монтажа	20
3 Использование блоков БСПТ	20
3.1 Обеспечение искробезопасности при эксплуатации	20
3.2 Перечень возможных неисправностей и рекомендации по действиям при их возникновении	21
4 Техническое обслуживание блоков БСПТ	24
5 Транспортирование и хранение	24
6 Утилизация	24
Приложение А (обязательное) Ссылочные нормативные документы	25
Приложение Б (обязательное) Габаритные размеры блоков	26
Приложение В (обязательное) Схемы электрические функциональные блоков БСПТ	30
Приложение Г (обязательное) Схемы электрические подключения	34
Приложение Д (рекомендуемое) Схема проверки блоков БСПТ	39
Приложение Е (обязательное) Примеры монтажа внешних искробезопасных цепей	41
Приложение Ж (обязательное) Пример пломбирования разъема Х1 блоков БП	42

Настоящее руководство по эксплуатации (далее – РЭ) распространяется на блок сигнализации положения токовой исполнительный БСПТ-26 и БСПТ-26.1 (далее – блоки БСПТ).

Настоящее РЭ предназначено для эксплуатации блоков БСПТ, ознакомления с их конструкцией, изучения правил эксплуатации, отражения сведений, удостоверяющих гарантированные изготовителем значения основных параметров и характеристик блоков БСПТ.

## **1 Описание и работа блоков БСПТ**

### **1.1 Назначение блоков**

1.1.1 Блоки БСПТ применяются в исполнительных электрических механизмах (далее – механизмы) для преобразования положения выходного органа механизма в пропорциональный аналоговый сигнал постоянного тока, формирования дискретных сигналов для крайних и промежуточных положений выходного органа механизма.

Блоки БСПТ соответствуют требованиям технических регламентов Таможенного союза ТР ТС 010/2011, ТР ТС 012/2011.

1.1.2 Блоки БСПТ изготавливаются с видом взрывозащиты **"Искробезопасная электрическая цепь уровня ib"**.

В состав блоков БСПТ входят:

– блок датчика БД-26 или БД-26.1 соответственно (далее- блоки БД), устанавливаемые под оболочку механизма, степень защиты которой не ниже **IP54** по ГОСТ 14254.

Блоки БД имеют уровень взрывозащиты **"ib" Взрывобезопасное электрооборудование"**, соответствуют ГОСТ Р МЭК 60079-0, ГОСТ Р МЭК 60079-11 и предназначены для эксплуатации в составе механизма во взрывоопасных зонах помещений и наружных установок, расположенных под навесом, согласно главе 7.3 "Правила устройства электроустановок" (ПУЭ). Два из четырех микровыключателей блока БД применяются для ограничения перемещения, а остальные два микровыключателя – для блокирования и сигнализации промежуточных положений выходного органа механизма;

- блоки питания БП-26 или БП-26.1 соответственно (далее - блоки БП) с выходными искробезопасными электрическими цепями уровня **"ib"**, соответствуют ГОСТ Р МЭК 60079-11 и предназначены для установки вне взрывоопасных зон помещений и наружных установок.

В соответствии с ГОСТ Р МЭК 60079-11 маркировка взрывозащиты:

блоков БД - **"1Ex ib IIB T4 Gb"**;

блоков БП - **"[Ex ib Gb] IIB"**.

Степень защиты блоков БП – IP54 по ГОСТ 14254.

1.1.3 Блок БСПТ-26 соответствует климатическому исполнению УХЛ категории размещения 2 по ГОСТ 15150, но предназначен для эксплуатации при температуре окружающего воздуха от минус 50°C до плюс 50°C и относительной влажности до 95% при температуре 35°C и более низких температурах без конденсации влаги.

Предельная пониженная рабочая температура окружающего воздуха при эксплуатации блока БСПТ-26 исполнения УХЛ2 – минус 60 °С.

Блок БСПТ-26 тропического исполнения соответствует климатическому исполнению Т категории размещения 2 по ГОСТ 15150, но предназначен для эксплуатации при температуре окружающего воздуха от минус 10 °С до плюс 50 °С и относительной влажности до 100% при температуре 35 °С и более низких температурах с конденсацией влаги.

Климатические исполнения блоков входящих в состав БСПТ-26.1 по ГОСТ 15150; рабочие значения климатических факторов внешней среды при эксплуатации блока следующие:

– УХЛ4.2; температура от минус 25 °С до плюс 50 °С; относительная влажность 95 % при 35 °С без конденсации влаги для блока БП-26.1;

– УХЛ1, УХЛ2; температура от минус 50 °С до плюс 50 °С; относительная влажность 95 % при 35 °С без конденсации влаги для блока БД-26.1.

**Примечание** – За нормальные условия принимаются следующие нормальные значения климатических факторов внешней среды (ГОСТ 15150-69):

- |                                   |   |
|-----------------------------------|---|
| – температура                     | плюс (25±10) °С;                                  |
| – относительная влажность воздуха | от 45 % до 80 %;                                  |
| – атмосферное давление            | от 84,0 до 106,7 кПа (от 630 до 800 мм. рт. ст.). |

## 1.2 Технические характеристики

1.2.1 Входной сигнал блоков БСПТ– угол поворота вала блока БД от 0 до 0,25 оборота или от 0 до 0,63 оборота.

1.2.2 Выходные сигналы блоков БСПТ:

- аналоговый сигнал постоянного тока от 4 до 20 мА, пропорциональный входному сигналу блока .Допускаемое сопротивление нагрузки до 1 кОм;

- дискретные сигналы – состояния контактов шести выходных реле блока БП.

1.2.3 Ток, коммутируемый контактами блока БП:

– до 0,1 А при напряжении до 60 В постоянного тока (коммутируется контактами 7...14 соединителя (далее – разъема) X2;

– до 0,6 А при напряжении до 220 В постоянного или переменного тока (коммутируется контактами 1...6 разъема X2).

Ток, коммутируемый контактами 1...14 блока БП-26.1 - до 0,6 А при напряжении до 220 В постоянного или переменного тока.

1.2.4 Нелинейность выходного сигнала блоков БСПТ – не более 2,5% от диапазона изменения выходного сигнала.

1.2.5 Дифференциальный ход микровыключателей блоков БД – не более 5°.

1.2.6 Параметры питания блоков БСПТ.

1.2.6.1 От сети переменного тока (для БСПТ-26 и БСПТ26.1):

– напряжение питания 220 В частотой переменного тока 50 Гц;

- отклонение напряжения питания от номинального значения от минус 15 % до плюс 10 %;
- отклонение частоты переменного тока  $\pm 2$  %;
- мощность, потребляемая блоком БСПТ– не более 10 В·А.

1.2.6.2 От резервной аккумуляторной батареи (только для БСПТ-26.1):

- номинальное напряжение 24В;
- отклонение напряжения от номинального значения  $\pm 4$ В;
- мощность, потребляемая блоком БСПТ-26.1 – не более 7Вт.

1.2.7 Параметры линии связи между блоком БД и блоком БП приведены в таблице 1.

Таблица 1

Параметры	контакты разъема X1			
	1А, 3А, 2А		1Б, 3Б, 4Б, 6Б, 2Б, 5Б	
Наименование	БСПТ-26	БСПТ-26.1	БСПТ-26	БСПТ-26.1
Омическое сопротивление, $R_k$ , Ом, не более	10	10	10	10
Емкость, $C_k$ , мкФ, не более	0,125	0,225	100	40
Индуктивность, $L_k$ , мГн, не более	0,5	4,5	150	60

1.2.8 Параметры искробезопасных электрических цепей блоков БД приведены в таблице 2

Таблица 2

Параметры		
наименование	БД-26	БД-26.1
Максимальное входное напряжение, $U_i$ , В	30	27
Максимальный входной ток, $I_i$ , мА	75	11
Максимальная входная мощность, $P_i$ , Вт	0,42	0,3
Максимальная внутренняя емкость, $C_i$ , мкФ	0,35	0,48
Максимальная внутренняя индуктивность, $L_i$ , мГн	7,5	7,5

1.2.9 Параметры искробезопасных электрических цепей блоков БП приведены в таблице 3.

Таблица 3

П а р а м е т р ы	контакты разъема X1			
	1А, 3А, 2А		1Б, 3Б, 4Б, 6Б, 2Б, 5Б	
Наименование	БП-26	БП-26.1	БП-26	БП-26.1
Максимальное входное эффективное напряжение переменного тока, $U_m$ , В	250			
Максимальное выходное напряжение, $U_0$ , В	29,7	27	7,5	9
Максимальная выходная мощность, $P_0$ , Вт	0,38	0,5	0,12	0,15
Максимальный выходной ток, $I_0$ , мА	50	86	32	53
Максимальная внешняя емкость, $C_0$ , мкФ	0,5	0,7	100	40
Максимальная внешняя индуктивность, $L_0$ , мГн	8,0	12,0	150	60

1.2.10 Параметры короткого замыкания и холостого хода на контактах искробезопасных цепей блоков БП приведены в таблице 4

Таблица 4

П а р а м е т р ы			На контактах разъема Х1
Наименование	Значение		
	БП-26	БП-26.1	
Напряжение холостого хода, $U_{х.х.}$ , В	26,7±3	21±2	1А и 2А
	11,7±1,5	21±2	1А и 3А
	7,5±1	6±1	1Б и 2Б
			3Б и 2Б
			4Б и 5Б
		6Б и 5Б	
Ток короткого замыкания, $I_{к.з.}$ , мА	30±8	14±2	1А и 2А
	20±8	14±2	1А и 3А
	5±3	6,5±1	1Б и 2Б
			3Б и 2Б
			4Б и 5Б
		6Б и 5Б	

1.2.11 Изоляция электрических цепей блоков БП и БД относительно корпуса и между собой выдерживает в течение одной минуты действие испытательного напряжения практически синусоидальной формы частотой 50 Гц с действующими значениями:

- 500В - для цепей с рабочим напряжением до 60 В;
- 1500 В - для цепей с рабочим напряжением от 130 до 250 В;

1.2.12 Электрическое сопротивление изоляции цепей блоков БП и БД - не менее 20 МОм в нормальных условиях.

1.2.13 Отклонение выходного аналогового сигнала блоков БСПТ при изменении напряжения питания на плюс 10 % и минус 15 % от номинального значения не более 1,5 % от диапазона изменения выходного сигнала.

1.2.14 Отклонение выходного аналогового сигнала блоков БСПТ при изменении сопротивления нагрузки от 1кОм до 500 Ом не более 1 % от диапазона изменения выходного сигнала.

1.2.15 Отклонение выходного аналогового сигнала блоков БСПТ, вызванное изменением температуры внешней среды от температуры нормальных условий до любой температуры в пределах рабочих значений, не более ±1 % от диапазона изменения выходного сигнала на каждые 10 °С.

1.2.16 Двойная амплитуда пульсации выходного сигнала блоков БСПТ при сопротивлении нагрузки 1 кОм - не более 0,2 В.

1.2.17 Рабочее положение блоков БП - патрубками кабельных вводов вниз. Блоков БД – любое.

1.2.18 Блоки одного и того же типа и исполнения, входящие в блок БСПТ – взаимозаменяемые.

1.2.19 Габаритные размеры блоков БП и БД приведены в приложении Б.

1.2.20 Масса блоков БД не более 0,7 кг; блока БП-26 - не более 6 кг, блока БП-26.1 не более 3 кг.

### 1.3 Состав блоков БСПТ

1.3.1 Габаритные размеры и места расположения основных составных частей блока БД в зависимости от его исполнения приведены на рисунках Б.1 и Б.2 (приложение Б).

Согласующее устройство, входящее в блоки БД, состоит из корпуса 12а, платы с изделиями электронной техники и крышки 12. Доступ к регулировочным резисторам «0» и «100 %» согласующего устройства осуществляется через два отверстия в крышке 12. Согласующее устройство крепится винтами 13 к корпусу 5.

На валу 16 установлены:

- кулачки 3, закрепленные гайкой 4;
- кулачок 9, имеющий два профиля (см. рисунок 1), закреплен втулкой 6.

Профиль кулачка, отмеченный рисками:

- а) а1в1, соответствует углу поворота вала 0,25 оборота ( $90^\circ$ );
- б) а2в2, соответствует углу поворота вала 0,63 оборота ( $225^\circ$ ).

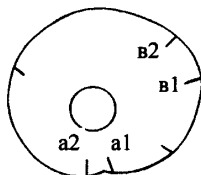


Рисунок 1

Примечание – Обозначения рисок указаны на рисунке 1 условно.

– указатели положения 14, фиксирующие начало и конец угла поворота вала 16/стрелка 14, указывающая угол поворота вала 16 относительно рычага 10(далее по тексту см. на рисунке Б.1 или через дробь(.../...) на рисунке Б.2 для соответствующих исполнений блока БД).

Шкала 19 указателя положения угла поворота вала крепится к корпусу блока винтами 18.

Вал 16 при повороте передает через профильный кулачок 9 и сопряженный с ним рычаг 10 движение сердечнику 11 дифференциально-трансформаторного датчика согласующего устройства.

На корпусе 5 блока расположен заземляющий зажим 15.

Четыре микровыключателя 2 крепятся на корпусе 1. При повороте вала 16 выступы кулачков 3 нажимают на приводные элементы (кнопки) микровыключателей, вызывая срабатывание последних.

1.3.2 Габаритные размеры и места расположения основных составных частей блоков БП приведены на рисунках Б.3 и Б.4 (приложение Б).

Блоки БП состоят из корпуса 1, внутри которого расположены две печатные платы и крышки 2. Платы скреплены шпильками, которые крепятся к корпусу. На корпусе имеются вводы штуцерные 3 для подключения внешних электрических цепей. На корпусах блоков расположены заземляющие зажимы. Пластина 4, крепящаяся к крышке 2, закрывает оси регулировочных резисторов «0» и «100 %» блоков .

#### **1.4 Устройство и работа**

Схемы электрические функциональные блоков БСПТ приведены в приложении В.

1.4.1 Схемы подключения блоков БД приведены на рисунке Г.1 (приложение Г).

В состав блоков БД входят согласующее устройство А1 и четыре микровыключателя S1...S4.

Питание блоков БД должно осуществляться только от соответствующих блоков БП.

Согласующее устройство преобразовывает положение сердечника дифференциально-трансформаторного датчика L1, пропорциональное углу поворота вала блока БД-26.1, в выходной сигнал постоянного тока в диапазоне от 1 до 6,5 мА. Начальное и максимальное значения выходного аналогового сигнала блока БД выставляются резисторами «0» и «100 %» согласующего устройства соответственно при начальном и конечном положениях выходного органа механизма.

Формирование выходных дискретных сигналов блоков БД для крайних и промежуточных положений выходного органа механизма осуществляется при помощи микровыключателей.

Для подключения внешних электрических цепей применяется клеммная колодка X1 согласующего устройства.

1.4.2 Схемы подключения блоков БП к механизму.

1.4.2.1 Схемы подключения блока БП-26 к механизму приведены на рисунках Г.2, Г.3 (приложение Г).

Питание согласующего устройства и микровыключателей S1...S4 блока БД-26 осуществляется от двух источников питания блока БП-26 (рисунок В.1 приложения В):

– источника питания согласующего устройства, состоящего из обмотки трансформатора Т1 (выводы 6, 7), выпрямителя UZ2, барьера искрозащиты F1Fib;

– источника питания микровыключателей, состоящего из обмотки трансформатора Т1 (выводы 3, 4), выпрямителей UZ3, UZ4, барьеров искрозащиты F2Fib...F5Fib.

Питание на трансформатор Т1 подается с обмотки трансформатора Т5 (выводы 8, 9).

Выходной сигнал блока БД-26 преобразуется в выходной сигнал постоянного тока блока БП-26 при помощи элементов барьера искрозащиты F1Fib, выпрямителя UZ1, трансформатора Т4, преобразователя В1.



Трансформатор Т4 питается от генератора импульсов U1. Питание преобразователя В1 осуществляется напряжением постоянного тока от стабилизатора напряжения V1 и источников питания, состоящего из обмоток трансформатора Т5 (выводы 3, 4; 5, 6, 7), выпрямителей UZ5, UZ6.

Минимальное и максимальное значения выходного аналогового сигнала блока БП-26 устанавливаются резисторами «0» и «100» преобразователя В1 соответственно при начальном и конечном положениях выходного органа механизма.

Формирование выходных дискретных сигналов блока БП-26 осуществляется следующим образом:

– преобразование состояния контакта микровыключателя S1/S2 блока БД-26 осуществляется через барьер искрозащиты F3Fib/F2Fib при помощи выпрямителя UZ3, трансформатора Т2, преобразователя В2.

При срабатывании микровыключателя S1/S2 (при размыкании контактов 5Б, 6Б/4Б, 5Б разъема X1) размыкаются контакты реле K4/K3 и замыкаются контакты реле K2/K1 преобразователя В2;

– преобразование состояния микровыключателя S3/S4 блока БД-26 осуществляется через барьер искрозащиты F5Fib/F4Fib при помощи выпрямителя UZ4, трансформатора Т3, преобразователя В2.

При срабатывании микровыключателя S3/S4 (при замыкании контактов 2Б, 3Б/1Б, 2Б разъема X1) переключаются контакты реле K6/K5 преобразователя В2.

Трансформаторы Т2, Т3 питаются от генератора импульсов U1. Питание преобразователя В2 осуществляется напряжением постоянного тока от стабилизатора напряжения V2. Стабилизатор напряжения V2 питается от источника питания, состоящего из обмотки трансформатора Т5 (выводы 5, 6, 7), выпрямителя UZ6.

Сетевое напряжение питания подается через плавкие вставки F1, F2.

Для подключения искробезопасных электрических цепей применяется разъем X1, для подключения внешних неискробезопасных цепей – разъем X2.

1.4.2.2 Схемы подключения блока БП-26.1 к механизму приведены на рисунках Г.2, Г.3 (приложение Г).

Питание согласующего устройства и микровыключателей S1...S4 блока БД-26.1 осуществляется через расположенные в блоке БП-26.1 (рисунок В.2 приложения В) барьеры искрозащиты F1Fib и F2Fib от источника, также расположенного в блоке БП-26.1 и состоящего из стабилизаторов V2 и V3 запитывающихся от импульсного преобразователя (DC-DC) U2, который, в свою очередь, через выпрямитель UZ1 запитывается от вторичной обмотки (выводы 3,4) трансформатора Т1.

Выходной сигнал блока БД-26.1 преобразуется в выходной сигнал постоянного тока блока БП-26.1 при помощи элементов барьера искрозащиты F1Fib, изолирующего усилителя D1 и выходного усилителя В1. Питание входной части усилителя D1 осуществляется от стабилизатора V2, включенного на выходе преобразователя U2.

Питание выходной части изолирующего усилителя D1 и усилителя В1 осуществляется напряжением постоянного тока от стабилизатора напряжения V1, включенного на выходе преобразователя U1. который также через выпрямитель UZ1 запитывается от вторичной обмотки трансформатора T1.

Минимальное и максимальное значения выходного аналогового сигнала блока БП-26.1 устанавливаются резисторами «0» и «100%» усилителя В1 соответственно при начальном и конечном положениях выходного органа механизма.

Формирование выходных дискретных сигналов блока БП-26.1 осуществляется следующим образом:

– преобразование состояния контакта микровыключателя S1/S2 блока БД-26.1 осуществляется через элементы R4,R5,R11,R12,V5-V8 барьера искрозащиты F2Fib при помощи стабилизатора V3 и преобразователя B2. При срабатывании микровыключателя S1/S2 (при размыкании контактов 5Б, 6Б/4Б, 5Б разъема X1) размыкаются контакты реле K4/K3 и замыкаются контакты реле K5/K6 преобразователя B2;

– преобразование состояния микровыключателя S3/S4 блока БД-26.1 осуществляется через элементы R2,R3,R9,R10,V1-V4 барьера искрозащиты F2Fib при помощи стабилизатора V3, и преобразователя B2. При срабатывании микровыключателя S3/S4 (при замыкании контактов 2Б, 3Б/1Б, 2Б разъема X1) переключаются контакты реле K2/K1 преобразователя B2.

Питание преобразователя B2 осуществляется напряжением постоянного тока от выпрямителя UZ1, запитываемого от вторичной обмотки (выводы 3,4) трансформатора T1. Вторичная обмотка трансформатора T1 расположена в отдельной секции его каркаса и отделена от первичной обмотки перегородкой.

Сетевое напряжение питания на трансформатор T1 подается через плавкие вставки F7, F8.

Для подключения искробезопасных электрических цепей применяется разъем X1, для подключения внешних неискробезопасных цепей – разъем X2.

## **1.5 Обеспечение искробезопасности**

### *1.5.1 Обеспечение искробезопасности блока БСПТ-26*

Схема электрическая функциональная обеспечения искрозащиты блока БСПТ-26 приведена на рисунке В.1 приложения В.

1.5.1.1 Блок БД-26 устанавливается под оболочку механизма со степенью защиты не ниже IP54 по ГОСТ 14254.

Искробезопасность электрической части блока БД-26 (ВВ1) достигается за счет питания его электрических цепей от блока БП-26 (G1). Температура поверхности элементов блока БД-26 не превышает 135 °С при всех возможных режимах работы блока БСПТ-26, в том числе и аварийных.

Искробезопасность неэлектрической части БД (ВВ1) достигается тем что окружная скорость вращающихся частей не превышает значения 1м/с.

На крышке согласующего устройства блока БД-26 установлена табличка с маркировкой взрывозащиты «1Ex ib IIB T4 Gb».

1.5.1.2 Блок БП-26 устанавливается вне взрывоопасных зон помещений и наружных установок.

Искробезопасность электрических цепей (цепи контактов 1А...3А, 1Б...6Б разъема Х1) достигается за счет ограничения тока и напряжения в его электрических цепях до искробезопасных значений, а также за счет выполнения конструкции всего блока БП-26 в соответствии с ГОСТ Р МЭК 60079-11.

При всех возможных режимах работы блока БСПТ-26:

- искробезопасные цепи блока БП-26 имеют коэффициент искробезопасности не ниже 1,5;
- элементы барьеров искрозащиты блока БП-26 нагружены не более чем на 2/3 допустимых значений тока, напряжения или мощности.

Искробезопасные цепи блока БП-26 гальванически связаны между собой.

Ограничение тока и напряжения в электрических цепях питания согласующего устройства блока БД-26, подключенных к контактам 1А...3А разъема Х1, обеспечивается применением в блоке БП-26 барьера искрозащиты F1Fib и наличием гальванического разделения искробезопасных цепей от остальных цепей блока. В барьере искрозащиты F1Fib ограничение тока осуществляется резисторами R1...R5, ограничение напряжения – стабилитронами V5, V6, V11, V12. Гальваническое разделение выполнено с помощью трансформаторов Т1, Т4.

Ограничение тока и напряжения в электрических цепях питания микровыключателей S1...S4 блока БД-26, подключенных к контактам 1Б...6Б разъема Х1, обеспечивается применением в блоке БП-26 барьеров искрозащиты F2Fib...F5Fib и наличием гальванического разделения искробезопасных цепей от остальных цепей блока.

В барьерах искрозащиты F2Fib; F3Fib; F4Fib; F5Fib ограничение тока осуществляется резисторами R7, R11; R8, R12; R9, R13; R10, R14, ограничение напряжения – стабилитронами V1, V7; V2, V8; V3, V9; V4, V10. Гальваническое разделение выполнено при помощи трансформаторов Т1 и Т3.

Выходные электрические параметры барьеров искрозащиты приведены в 1.2.10.

Питание искробезопасных электрических цепей блока БП-26 осуществляется от трансформатора Т1 через выпрямитель UZ2 (цепи согласующего устройства А1 блока БД-26) и диоды V19...V22 (цепи микровыключателей S1...S4 блока БД-26). Первичная обмотка трансформатора Т1 питается переменным напряжением 220 В от вторичной обмотки трансформатора Т5 (выводы 8, 9). Сетевое напряжение питания подается через плавкие вставки F1, F2 на первичную обмотку трансформатора Т5 (выводы 1, 2).

Трансформатор Т1 СНЦИ.671111.012 и трансформаторы Т2...Т4 СНЦИ.671150.003 соответствуют требованиям ГОСТ Р МЭК 60079-11.

Все элементы искрозащиты и элементы гальванически связанных с ними цепей, трансформаторы Т1...Т4 расположены на общей плате. Печатный монтаж электрических цепей на плате выполнен с учетом требований ГОСТ Р МЭК 60079-11.

Цепи, гальванически связанные с искробезопасными цепями, и цепи трансформаторов Т1...Т4, связанные с остальными цепями блока БП-26, на плате разделены печатным экраном шириной 1,5 мм, который подключен к корпусу блока отдельным проводником.

Расстояние между цепями, гальванически связанными с искробезопасными цепями, и печатным экраном – не менее 10 мм. К печатному экрану подсоединен вывод экранной обмотки трансформатора Т1.

Печатная плата закрыта с двух сторон неразборным кожухом. Наружная поверхность крышки кожуха со стороны второй платы покрыта негорючим материалом. На кожухе около разъема Х1 с искробезопасными цепями установлена табличка с надписью «ИСКРОБЕЗОПАСНЫЕ ЦЕПИ».

В блоке БП-26 разъем искробезопасных цепей Х1 и разъем других электрических цепей Х2, в том числе силовых – не взаимозаменяемые. Места присоединения монтажных проводов искробезопасных цепей к разъему Х1 защищены плотно натянутыми изоляционными термоусаживаемыми трубками. Разъемы искробезопасных и искроопасных цепей во вводном устройстве блока БП-26 разделены изоляционной перегородкой. На корпусе около разъема Х1 установлена табличка с надписью «ИСКРОБЕЗОПАСНЫЕ ЦЕПИ».

Маркировка взрывозащиты блока БП-26- **«[Ex ib Gb] IIB»**.

Внешние искробезопасные и искроопасные цепи прокладываются отдельными кабелями. Параметры линии связи между блоком БД-26 и блоком БП-26 приведены в 1.2.7.

#### 1.5.2 Обеспечение искробезопасности блока БСПТ-26.1

Схема электрическая функциональная обеспечения искрозащиты блока БСПТ-26.1 приведена на рисунке В.2 приложения В.

1.5.2.1 Блок БД-26.1 устанавливается под оболочку механизма со степенью защиты не ниже IP54 по ГОСТ 14254.

Искробезопасность электрической части блока БД-26.1 (ВВ1) достигается за счет питания его электрических цепей от блока БП-26.1 (G1). Температура поверхности элементов блока БД-26.1 не превышает 135°С при всех возможных режимах работы блока БСПТ-26.1, в том числе и аварийных.

Искробезопасность неэлектрической части БД-26.1 (ВВ1) достигается тем что окружная скорость вращающихся частей не превышает значения 1м/с.

На крышке согласующего устройства блока БД-26.1 установлена табличка с маркировкой взрывозащиты **«1Ex ib IIB T4 Gb»**.

1.5.2.2 Блок БП-26.1 устанавливается вне взрывоопасных зон помещений и наружных установок.

Искробезопасность электрических цепей (цепи контактов 1А...3А, 1Б...6Б разъема Х1) достигается за счет ограничения тока и напряжения в его электрических цепях до искробезопасных значений, а также за счет выполнения конструкции всего блока БП-26.1 в соответствии с ГОСТ Р МЭК 60079-11.

При всех возможных режимах работы блока БСПТ-26.1:

- искробезопасные цепи блока БП-26.1 имеют коэффициент искробезопасности не ниже 1,5;
- элементы барьеров искрозащиты блока БП-26.1 нагружены не более чем на 2/3 допустимых значений тока, напряжения и мощности.

Искробезопасные цепи блока БП-26.1 гальванически связаны между собой.

Ограничение тока и напряжения в электрических цепях питания согласующего устройства блока БД-26.1, подключенных к контактам 1А...3А разъема X1, обеспечивается применением в блоке БП-26.1 барьера искрозащиты F1Fib.

В барьере искрозащиты F1Fib ограничение тока осуществляется резисторами R6, R7, R8, R13, R14, ограничение напряжения – ограничительными диодами V9-V16. Быстродействующие предохранители F5, F6 защищают элементы барьера от перегрузок аварийных режимов.

Ограничение тока и напряжения в электрических цепях питания микровыключателей S1...S4 блока БД-26.1, подключенных к контактам 1Б...6Б разъема X1, обеспечивается применением в блоке БП-26.1 барьера искрозащиты F2Fib.

В барьере искрозащиты F2Fib ограничение тока осуществляется резисторами R2-R5, R9-R12, ограничение напряжения – ограничительными диодами V1- V6. Быстродействующие предохранители F1-F4 защищают элементы барьера от перегрузок аварийных режимов.

Выходные электрические параметры барьеров искрозащиты приведены в 1.2.10.

Питание входных электрических цепей блока БП-26.1 (цепи согласующего устройства А1 и цепи микровыключателей S1...S4 блока БД-26.1) осуществляется через стабилизаторы V1, V2 от импульсных преобразователей U1, U2 которые, в свою очередь, через выпрямитель UZ1 запитаны от вторичной обмотки трансформатора Т1 (выводы 3, 4). Сетевое напряжение питания подается через плавкие вставки F7, F8 на первичную обмотку трансформатора Т1 (выводы 1, 2).

Все элементы искрозащиты, элементы гальванически связанных с ними цепей и элементы, обеспечивающие гальваническую развязку по цепям передачи аналогового и дискретных сигналов, расположены на одной плате. Элементы, обеспечивающие усиление по мощности аналогового и дискретных сигналов, а также источники питания цепей, включая трансформатор Т1, расположены на другой печатной плате. Печатный монтаж электрических цепей на платах выполнен с учетом требований ГОСТ Р51330.10. Цепи, гальванически связанные с искробезопасными цепями, и цепи преобразователей U1, U2, связанные с остальными цепями блока БП-26.1, на плате разделены печатным экраном шириной 2 мм, который подключен к корпусу блока отдельным проводником. Расстояние между цепями, гальванически связанными с искробезопасными цепями, и печатным экраном – не менее 10 мм.

На кожухе около разъема Х1 с искробезопасными цепями установлена табличка с надписью «ИСКРОБЕЗОПАСНЫЕ ЦЕПИ».

Общие провода барьеров искрозащиты F1Fib и F2Fib, в которых нет предохранителей, соединены между собой и в соответствии с ГОСТ Р МЭК 60079-11 заземляются с помощью дублированных винтов заземления на корпусе блока.

В блоке БП-26.1 разъем искробезопасных цепей Х1 и разъем других электрических цепей Х2, в том числе силовых – не взаимозаменяемые.

Места присоединения монтажных проводов искробезопасных цепей к разъему Х1 защищены плотно натянутыми изоляционными термоусаживаемыми трубками. Разъемы искробезопасных и искроопасных цепей во вводном устройстве блока БП-26.1 и печатные платы блока разделены изоляционной перегородкой. Маркировка взрывозащиты блока БП-26.1- «[Ex ib Gb] IIB».

Внешние искробезопасные и искроопасные цепи прокладываются отдельными кабелями. Параметры линии связи между блоком БД-26.1 и блоком БП-26.1 приведены в 1.2.7.

## 1.6 Маркировка и пломбирование

1.6.1 Маркирование блоков, входящих в блоки БСПТ, и оболочки механизма, под которую устанавливается блок БД-26.1, соответствует ГОСТ Р МЭК 60079-0, ГОСТ Р МЭК 60079-11 и ГОСТ 18620. Способы нанесения маркировки блоков БСПТ следующие:

- фотохимическим травлением на табличках;
- ударный и краской для знака заземления;
- фотохимическим травлением и краской для обозначения блока;
- ударный для номера блока.

1.6.1.1 Маркировка блоков БД содержит следующие данные:

- нанесенные на корпусе:
  - а) знак заземления около зажима заземляющего;
  - б) обозначение блока;
  - в) номер по системе нумерации предприятия-изготовителя;
- нанесенные на табличке согласующего устройства:
  - а) товарный знак предприятия-изготовителя \*;
  - б) специальный знак взрывобезопасности по ТР ТС 012/2011 высотой не менее 10мм;
  - в) единый знак обращения на рынке государств – членов Таможенного союза;
  - г) маркировка взрывозащиты «1Ex ib IIB T4 Gb»;
  - д) диапазон рабочих температур « $-60\text{ °C} \leq t_a \leq +50\text{ °C}$ »;
  - е) обозначение испытательной организации и номер сертификата;
  - ж) электрические параметры, относящиеся к искробезопасности блока, « $U_i, I_i, P_i, C_i, L_i$ ».

### 1.6.1.2 Маркировка блоков БП содержит следующие данные:

- знак заземления около заземляющего зажима, нанесенный на корпусе;
  - нанесенные на табличке, прикрепленной к корпусу:
    - а) товарный знак предприятия-изготовителя \*;
    - б) специальный знак взрывобезопасности по ТР ТС 012/2011 высотой не менее 10мм;
    - в) единый знак обращения на рынке государств – членов Таможенного союза;
    - г) обозначение блока;
    - д) маркировка взрывозащиты «[Ex ib Gb] IIB»;
    - е) обозначение испытательной организации и номер сертификата;
    - ж) электрические параметры, относящиеся к искробезопасности блока « $U_m, U_0, I_0, P_0, C_0, L_0$ »;
    - з); параметры питания;
    - и) номер по системе нумерации предприятия-изготовителя;
    - к) год изготовления;
    - л) знак органа по сертификации.
- надпись «ИСКРОБЕЗОПАСНЫЕ ЦЕПИ» на табличке около разъема Х1.

### 1.6.2 Пломбирование

Пломбирование блоков БП осуществляется пломбировочной мастикой, наносимой в пломбировочную чашку на крышке блока.

Разъем Х 1 блоков БП после заделки кабеля пломбируется согласно приложению Ж.

Пломбирование вводного устройства оболочки и самой оболочки после заделки кабеля выполняется в соответствии с эксплуатационной документацией на механизм.

## 1.7 Упаковка

Упаковывание блоков БСПТ производится по конструкторской документации предприятия-изготовителя.

## 2 Подготовка блоков БСПТ к использованию

### 2.1 Меры безопасности при подготовке блоков БСПТ

Работы по монтажу блока БСПТ разрешается выполнять лицам, имеющим допуск к эксплуатации электроустановок напряжением до 1000В, имеющим допуск к эксплуатации взрывозащищенного оборудования и прошедшим инструктаж по правилам ведения работ во взрывоопасных помещениях.

При монтаже блоков БСПТ необходимо руководствоваться настоящим РЭ, ГОСТ Р МЭК 60079-14, ГОСТ Р МЭК 60079-17, ГОСТ Р МЭК 60079-19, «Правилами технической эксплуатации электроустановок потребителей», «Правилами по охране труда при эксплуатации электроустановок», «Правилами устройства электроустановок» (глава 7.3 «Электроустановки во взрывоопасных зонах»).

---

\* При поставке на экспорт не ставится

Защитное заземление должно быть подсоединено к заземляющим зажимам на корпусах блока БД и блока БП при установке блока БСПТ на месте эксплуатации.

По окончании монтажа должно быть проверено сопротивление заземляющего устройства, которое должно быть не более 0,1 Ом.

Места присоединения заземления тщательно зачистить и покрыть слоем антикоррозионной смазки.

***Запрещается использовать блок БСПТ с отключенным заземлением !***

Сечение проводов кабелей связи между блоками не менее 0,75 мм<sup>2</sup>. Заделку всех кабелей и подсоединение их к блоку БСПТ производить при выключенном напряжении питания.

## **2.2 Проверка готовности блоков БСПТ к использованию**

2.2.1 После распаковывания проверить комплектность блоков БСПТ и провести внешний осмотр блока.

Наружные поверхности блоков, входящих в блок БСПТ, а также их частей не должны иметь дефектов, ухудшающих эксплуатационные свойства или внешний вид блоков.

2.2.2 Измерить сопротивление изоляции электрических цепей блока БП (1.2.12) постоянным напряжением в нормальных условиях (1.1.3).

2.2.2.1 Значения напряжения постоянного тока при измерении и точки подключения средств измерений сопротивления изоляции для блока БП-26 следующие:

- 100 В между корпусом и объединенными контактами 1А...3А, 1Б...6Б разъема Х1;
- 250 В между объединенными контактами 1А...3А, 1Б...7Б разъема Х1 и объединенными контактами 7...14, 17, 18 разъема Х2;
- 500 В:
  - а) между корпусом и объединенными контактами 1...6, 21, 22 разъема Х2;
  - б) между объединенными контактами 1...6, 21, 22 разъема Х2 и объединенными контактами 1А...3А, 1Б...6Б разъема Х1.

2.2.2.2 Значения напряжения постоянного тока при измерении и точки подключения средств измерений сопротивления изоляции для блока БП-26.1 следующие:

- 250 В между корпусом и объединенными контактами 7... 18 разъема Х2;
- 500 В между корпусом и объединенными контактами 1...6, 21, 22 разъема Х2;

Измеренные сопротивления изоляции электрических цепей блоков БП должны быть равны или больше 20 МОм.

2.2.3 Проверить готовность блока БСПТ к использованию по схеме приложения Д, учитывая схему подключения блока БП, приведенную в приложении Г, и используя приложение Б и рисунок 1.



2.2.4 Провести настройку блока БД на рабочем профиле кулачка 9.

Установить выходной орган механизма при помощи ручного дублера (привода) в положение, соответствующее 30 % – 60 % от полного хода выходного органа.

Снять крышку механизма, закрывающую блок БД. Ослабить втулку 6 при помощи стержня 7. Повернуть профильный кулачок 9 так, чтобы вторая риска рабочего профиля находилась напротив рычага 10.

Затянуть втулку 6. Включить напряжение питания блока БП.

Перемещая выходной орган механизма (кратковременно), проконтролировать отклонения показаний прибора РА1 и местного указателя положения выходного органа. В случае несоответствия отклонений переключить провода, подключенные к контактам 2 и 6 клеммной колодки согласующего устройства А1.

**ВНИМАНИЕ: ПЕРЕКЛЮЧЕНИЕ ПРОВОДОВ ПРОВОДИТЬ ПРИ ВЫКЛЮЧЕННОМ НАПРЯЖЕНИИ ПИТАНИЯ!**

Примечание – У блока БД, настроенного на предприятии-изготовителе, началу и концу подъема профиля кулачка 9:

- а1в1 соответствуют риски а1 и в1;
- а2в2 соответствуют риски а2 и в2.

При переключении проводов, подключенных к контактам 2 и 6 клеммной колодки согласующего устройства, начала и концы профилей поменяются местами, а выходная характеристика блока БСПТ (зависимость выходного сигнала от входного сигнала) изменится на инверсную.

2.2.4.1 Установить выходной орган механизма в начальное положение, запомнив направление вращения вала 16.

Ослабить гайку 4.

Настроить микровыключатель 2, ограничивающий перемещение выходного органа механизма в начальном положении, следующим способом:

– если приводной элемент микровыключателя не нажат (*далее-исходное состояние* микровыключателя), то повернуть соответствующий кулачок 3 в зафиксированном направлении до момента срабатывания микровыключателя (нажатия приводного элемента);

– если приводной элемент микровыключателя нажат, то установить микровыключатель сначала в *исходное состояние*, поворачивая кулачок в зафиксированном направлении, затем продолжать поворачивать кулачок в том же направлении до момента срабатывания микровыключателя.

Затянуть гайку 4.

2.2.4.2 Ослабить втулку 6. Повернуть профильный кулачок 9 так, чтобы риска начала подъема рабочего профиля (а1/а2) находилась напротив рычага 10. Зафиксировать начало подъема профиля флажком указателя положения «0»/стрелкой 14 установив ее против начального значения шкалы 19 указателя положения. Затянуть втулку 6.

Выходной сигнал блока БД, измеренный по прибору РА1, должен быть равен  $(1,0 \pm 0,1)$  мА.

## 2.2.4.3 Установить выходной орган механизма в конечное положение.

Настроить микровыключатель, ограничивающий перемещение выходного органа механизма в конечном положении, аналогично 2.2.4.1. Зафиксировать конец угла поворота вала 16 вторым флажком указателя положения 14, если последний входит в состав блока БД-26.

Показание прибора РА1 должно быть равно  $(6,5 \pm 0,4)$  мА.

2.2.4.4 При необходимости настроить микровыключатели 2, осуществляющие сигнализацию промежуточных положений выходного органа механизма, аналогично 2.2.4.1.

2.2.4.5 Если выходной сигнал блока БД меньше  $(6,5 \pm 0,4)$  мА при рабочем ходе выходного органа механизма от 50 % до 85 % от полного хода, то его необходимо увеличить до указанного значения резистором «100 %» согласующего устройства А1.

2.2.4.6 Закрывать блок БД оболочкой механизма.

2.2.4.7 Включив переключатель S1 схемы проверки, проверить срабатывание микровыключателей 2 согласно таблице 5 или 6 при перемещении выходного органа механизма из начального положения в конечное.

Т а б л и ц а 5 – Проверка срабатывания микровыключателей S1...S4 при подключении блока БП к механизму по схеме, приведенной на рисунке Г.2

Микро-выключатель	Индикатор	Состояние индикатора	
		в исходном положении микровыключателя	при срабатывании микровыключателя
S1	H4	Горит	Не горит
	H8	Не горит	Горит
S2	H3	Горит	Не горит
	H7	Не горит	Горит
S3	H2	Горит	Не горит
	H6	Не горит	Горит
S4	H1	Горит	Не горит
	H5	Не горит	Горит

Т а б л и ц а 6 – Проверка срабатывания микровыключателей S3, S4 при подключении блока БП к механизму по схеме, приведенной на рисунке Г.3

Микро-выключатель	Индикатор	Состояние индикатора	
		в исходном положении микровыключателя	при срабатывании микровыключателя
S3	H2	Не горит	Горит
	H6	Горит	Не горит
	H3	Не горит	Горит
	H7	Горит	Не горит
S4	H1	Не горит	Горит
	H5	Горит	Не горит
	H4	Не горит	Горит
	H8	Горит	Не горит

Выключить переключатель S1.

2.2.5 Настроить блок БП по следующей методике:

– снять пластину 4, закрывающую доступ к регулировочным резисторам блока БП. Повернуть оси резисторов «0» и «100%» против часовой стрелки до упора. Устанавливая выходной орган механизма в начальное и конечное положения, выставить выходной сигнал блока БСПТ равным соответственно  $(4,0 \pm 0,1)$  мА и  $(20,0 \pm 0,1)$  мА по прибору РА2 резисторами «0» и «100%»;

– перемещая выходной орган механизма из начального положения в конечное проконтролировать выходной сигнал блока БСПТ. При необходимости отрегулировать выходной сигнал блока БСПТ соответствующими резисторами «0» и «100%». Закрепить пластину 4 на крышке 2.

### **2.3 Обеспечение искробезопасности при монтаже блоков БСПТ**

Провести монтаж блока БСПТ согласно эксплуатационной документации на механизм, используя приложение Б настоящего РЭ.

При монтаже блока БСПТ необходимо руководствоваться настоящим РЭ, требованиями ГОСТ Р МЭК 60079-14, ГОСТ Р МЭК 60079-17, главой 3.4 «Правил технической эксплуатации электроустановок потребителей», «Правилами устройства электроустановок» (далее – ПУЭ).

Блоки БД, устанавливаемые под оболочку механизма со степенью защиты не ниже IP54, имеют маркировку взрывозащиты «**1Ex ib IIB T4 Gb**» и предназначены для эксплуатации в составе механизма во взрывоопасных зонах согласно главе 7.3 ПУЭ.

Схема электрическая подключения блоков БД приведена на рисунке Г.1 (приложение Г).

Блоки БП имеют маркировку взрывозащиты «**[Ex ib Gb] IIB**» и должны устанавливаться вне взрывоопасных зон. Примеры подключения блоков БП к механизму (рекомендуемые) приведены на рисунках Г.2, Г.3 (приложение Г).

Параметры кабелей связи между блоком БД и блоком БП не должны превышать значений, приведенных в 1.2.7. **Линии питания микровыключателей S1-S4 и согласующего устройства A1 блока БД должны прокладываться отдельными кабелями, и подключаться через отдельные штутцерные вводы разъёма X1 блока БП - контакты (1Б, 3Б, 4Б, 6Б, 2Б, 5Б) и (1А, 3А, 2А) соответственно.**

***Заделку кабелей связи и их подсоединение проводить при отключенном напряжении питания.***

Перед подсоединением кабелей необходимо осмотреть блок БСПТ, обратив внимание на следующее:

- на маркировку взрывозащиты;
- на наличие пломб;
- на наличие проводника, соединяющего заземляющий зажим блока БД с корпусом механизма;
- на целостность корпусов блока БП и устройства согласующего блока БД ;
- на отсутствие повреждений разъемов блока БП.

***Перед подключением искробезопасных цепей в первую очередь подключаются заземляющие проводники к корпусам блока БП и механизма. При отключении искробезопасных цепей заземляющие проводники отключаются в последнюю очередь.***

Места присоединения проводов кабелей к разъему Х1 блока БП защитить электроизоляционной термоусаживаемой трубкой из комплекта блока в соответствии с рисунком Е.1 (приложение Е).

Заделку кабелей в ответную часть разъема Х1 искробезопасных цепей (из комплекта блока БП) провести согласно рисунку Е.2 (приложение Е). После окончания монтажа разъем Х1 блока БП опломбировать в соответствии с приложением Ж. Провести заделку кабелей в вводном устройстве оболочки механизма, опломбировать оболочку механизма и ее вводное устройство после настройки блока БСПТ по 2.4 согласно эксплуатационной документации на механизм.

#### **2.4 Настройка блоков БСПТ после монтажа**

Настройку блоков БСПТ после монтажа проводить по схеме приложения Д без прибора РА1, сохранив электрическую цепь.

Настроить блок БД по 2.2.4. Контроль выходного сигнала блока БД не проводить.

Настроить блок БП по 2.2.5.

Перемещая выходной орган механизма из начального положения в конечное, проконтролировать выходной сигнал блока БСПТ. При необходимости настроить показания прибора РА2 по 2.2.5.

### **3 Использование блоков БСПТ**

#### **3.1 Обеспечение искробезопасности при эксплуатации**

Эксплуатация блоков БСПТ должна проводиться в соответствии с требованиями ГОСТ Р МЭК 60079-17, «Правил технической эксплуатации электроустановок потребителей» (глава 3.4), 2.1, 2.2 настоящего РЭ, а также других инструкций, действующих в промышленности, использующей блок.

При эксплуатации блоки БСПТ должны систематически подвергаться:

- внешнему осмотру один раз в неделю дежурным персоналом;
- профилактическому осмотру в зависимости от производственных условий, но не реже одного раза в год, лицами, имеющими допуск к проведению работ согласно 2.1.

При внешнем осмотре блока необходимо проверить следующее:

- сохранность пломб на разъеме Х1 и на корпусе блока БП, на вводном устройстве оболочки механизма и на самой оболочке;

- маркировку взрывозащиты на корпусе блока БП и оболочке механизма;
- отсутствие обрывов или повреждений изоляции электрических цепей;
- надежность подключения кабелей;
- отсутствие обрывов заземляющих проводов;

- прочность крепления блока БП, оболочки механизма и зажимов заземляющих;
- отсутствие пыли и грязи на блоке БП;
- отсутствие вмятин, видимых механических повреждений на корпусе блока БП и оболочке механизма.

Эксплуатация блока БСПТ с повреждениями и неисправностями категорически запрещается.

В процессе профилактических осмотров должны быть выполнены следующие мероприятия:

- проверка целостности пайки, крепления и изоляции проводов объемного монтажа. Особое внимание должно уделяться проводам, подключенным к разъему Х1 искробезопасных электрических цепей блока БП;
- измерение сопротивления изоляции электрических цепей блока БП по 2.2.2.

Сопротивление изоляции электрических цепей блока БП должно быть не менее 20 Мом в нормальных условиях (1.1.3).

Все мероприятия должны проводиться при выключенном сетевом напряжении питания и расчлененных разъемах Х1, Х2 блока БП.

После измерения сопротивления изоляции электрических цепей блока БП сочленив разъем Х2 блока БП и проверить соответствие параметров искробезопасных электрических цепей блока БП 1.2.10.

После осмотра и устранения замеченных недостатков сочленив разъем Х1 блока БП, опломбировать блок БП и оболочку механизма согласно 1.6.2.

### **3.2 Перечень возможных неисправностей и рекомендации по действиям при их возникновении**

3.2.1 Ремонт блоков БСПТ должен проводиться в соответствии с требованиями ГОСТ Р МЭК 60079-19 «Электрооборудование взрывозащищенное. Часть 19. Ремонт и проверка электрооборудования, используемого во взрывоопасных газовых средах (кроме подземных выработок или применений, связанных с переработкой и производством взрывчатых веществ)», «Правилами технической эксплуатации электроустановок потребителей» (глава 3.4).

3.2.2 Причинами выхода из строя блока БСПТ могут быть перегрузка по питанию, воздействие более жестких условий эксплуатации, чем допустимо, обрыв электрических цепей, особенно в местах пайки, отказы комплектующих изделий. Перед поиском неисправности необходимо убедиться в целостности внешнего монтажа электрических цепей. Отыскание неисправности блока БСПТ производить в лабораторных условиях вне взрывоопасной зоны.

Перечень возможных неисправностей блоков БСПТ приведен в таблице 7. При замене блоков, входящих в БСПТ, настроить блок БСПТ согласно 2.2.

Таблица 7

Наименование неисправности, внешнее проявление и дополнительные признаки	Вероятная причина	Метод устранения	Примечание
1	2	3	4
Выходной сигнал блока БСПТ при перемещении выходного органа механизма следующий: – отсутствует	Сгорел предохранитель	Проверить плавкую вставку предохранителя блока БП	GDA 250 $I_{н.вст.}=0,25 A$
– не изменяется	Обрыв в цепи питания согласующего устройства блока БД	Проверить цепи питания согласующего устройства блока БД	
	Неисправность согласующего устройства блока БД	Заменить согласующее устройство блока БД	
– не изменяется и равен минимальному или максимальному значению	Неисправность согласующего устройства блока БД	То же	
- не срабатывает реле блока БП	Сгорел предохранитель	Проверить плавкую вставку предохранителя блока БП	GDA 250 $I_{н.вст.}=0,25 A$
	Неисправность микровыключателя блока БД	Заменить микровыключатель блока БД	
	Затирание шарика привода микровыключателя блока БД	Нажать лезвием отвертки на шарик привода микровыключателя блока БД. Если шарик не перемещается, то снять микровыключатель, удалить загрязнения, нанести тонкий слой смазки на шарик	Попадание смазки на микровыключатель блока БД недопустимо
	Неисправность блока БП	Заменить блок БП	

### 3.2.3 Замена согласующего устройства блока БД

Замену и настройку согласующего устройства блока БД выполнять в лабораторных условиях вне взрывоопасной зоны.

Настройку согласующего устройства проводить по схеме приложения Д, используя приложение Б.

Выключить напряжение питания блока БП. Снять крышку механизма, закрывающую блок БД. Отключить кабель внешнего монтажа от механизма и проводник, соединяющий заземляющий зажим блока БД с корпусом механизма. Снять блок БД и подключенный к нему соединитель механизма.

Снять неисправное согласующее устройство отвернув винты 13.

Установить исправное согласующее устройство, не затягивая винты 13 до упора. Повернуть профильный кулачок 9 так, чтобы вторая риска (из трех) рабочего профиля находилась напротив на рычага 10. Повернуть оси резисторов «0» и «100 %» согласующего устройства против часовой стрелки до упора. Включить напряжение питания схемы проверки. Перемещая согласующее устройство относительно корпуса 5 (рисунок Б.1,Б.2), выставить выходной сигнал блока БД от 0,005 до 0,02 мА по прибору РА1. Затянуть винты 13 и законтрить их краской.

Настроить блок БД по следующей методике:

– установить риску рабочего профиля кулачка 9, соответствующую начальному положению выходного органа механизма (зафиксирована флажком указателя положения «0»/стрелкой 14), напротив рычага 10. Выставить выходной сигнал блока БД от 0,005 до 0,02 мА по прибору РА1 резистором «0» согласующего устройства А1;

– установить риску, соответствующую конечному положению выходного органа механизма, напротив рычага 10. Выставить выходной сигнал блока БД ( $5,5 \pm 0,1$ ) мА резистором «100 %» согласующего устройства А1, затем увеличить показание прибора РА1 на ( $1,0 \pm 0,1$ ) мА резистором «0»;

– установить риску, соответствующую начальному положению выходного органа механизма, напротив рычага 10. Выходной сигнал блока БД должен быть равен ( $1,0 \pm 0,1$ ) мА. При необходимости отрегулировать показание прибора РА1 резистором «0» согласующего устройства А1.

Выключить напряжение питания схемы проверки.

Провести монтаж отремонтированного блока БД в механизме. Подключить кабель внешнего монтажа к механизму и проводник, соединяющий корпус механизма и заземляющий зажим блока БД. Закрыть блок БД оболочкой механизма. Включить напряжение питания блока БП.

Проконтролировать, при необходимости настроить выходной сигнал блока БСПТ по 2.2.4, 2.2.5, перемещая выходной орган механизма из начального положения в конечное .

Опломбировать оболочку по 1.6.2.

## 4 Техническое обслуживание блоков БСПТ

Техническое обслуживание блоков БСПТ проводить в соответствии с требованиями 3.1.

Блок БСПТ должен быть подвергнут профилактическому осмотру через 12 месяцев эксплуатации. Во время профилактического осмотра следует:

- очистить поверхности блоков БСПТ от загрязнений;
- проверить изменение выходного сигнала блока БСПТ при перемещении выходного органа механизма из начального положения к конечному.

При необходимости настроить блок БСПТ по 2.4.

Через 24 месяца эксплуатации блока БСПТ проверить следующее:

- износ поверхностей кулачков и срабатывание микровыключателей блока БД;
- диапазон изменения выходного сигнала блока БСПТ. При необходимости настроить блок

БСПТ по 2.4.

## 5 Транспортирование и хранение

5.1 Транспортирование блоков, входящих в блок БСПТ (далее – блоки), в упаковке предприятия-изготовителя может проводиться всеми видами закрытого транспорта (в железнодорожном вагоне, контейнере, закрытой автомашине, трюме, авиационным (в отапливаемом герметизированном отсеке)) в соответствии с установленными для каждого вида транспорта правилами перевозки грузов.

Упакованные блоки должны быть закреплены в транспортном средстве. Размещение и крепление в транспортном средстве упакованных блоков должно исключать возможность ударов друг о друга, а также о стенки транспортного средства.

Условия транспортирования блоков по ГОСТ 15150-69:

- по условиям хранения 5 для исполнения УХЛ;
- по условиям хранения 6 для БСПТ-26 исполнения Т2.

Продолжительность транспортирования – не более 3 месяцев.

5.2 Условия хранения блоков – 1 по ГОСТ 15150-69.

5.3 Во время погрузочно-разгрузочных работ упакованные блоки не должны подвергаться резким ударам и воздействию атмосферных осадков.

## 6 Утилизация

Блоки БСПТ не приносят вреда окружающей природной среде, здоровью и генетическому фонду человека при хранении, транспортировании и эксплуатации.

Блоки БСПТ не содержат веществ, представляющих опасность для окружающей среды при утилизации.



## Приложение А

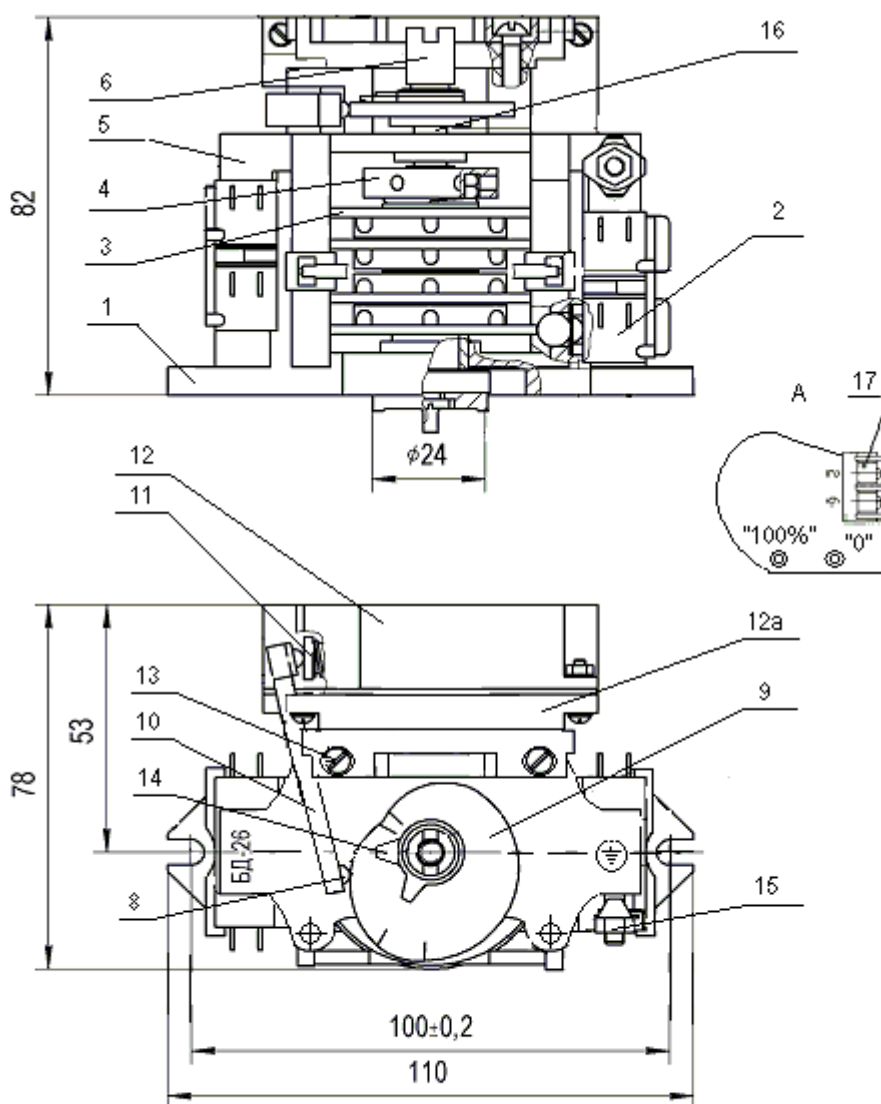
(обязательное)

## Ссылочные нормативные документы

Таблица А.1

Обозначение документа, на который дана ссылка	Наименование	Номер раздела, подраздела, пункта РЭ
ГОСТ 14254-96	Степени защиты, обеспечиваемые оболочками (код IP).	1.1.2, 1.5.1.1, 1.5.2.1
ГОСТ 15150-69	Машины, приборы и другие технические изделия. Исполнения для различных климатических районов. Категории, условия эксплуатации, хранения, транспортирования в части воздействия климатических факторов внешней среды.	1.1.3, 5.1,5.2
ГОСТ 18620-86	Изделия электротехнические. Маркировка.	1.6.1
ГОСТ Р МЭК 60079-0— 2011	Электрооборудование взрывозащищенное. Часть 0. Общие требования.	1.1.2,1.6.1
ГОСТ Р МЭК 60079-11— 2010	Электрооборудование взрывозащищенное. Часть 11. Искробезопасная электрическая цепь <i>i</i> .	1.1.2, 1.5.1.2 1.5.2.2, 1.6.1
ГОСТ Р МЭК 60079-14— 2008	Электрооборудование взрывозащищенное. Часть 14. Электроустановки во взрывоопасных зонах (кроме подземных выработок).	2.1, 2.3
ГОСТ Р МЭК 60079-17— 2010	Электрооборудование взрывозащищенное. Часть 17. Проверка и техническое обслуживание электроустановок во взрывоопасных зонах(кроме подземных выработок).	2.1, 2.3, 3.1
ГОСТ Р МЭК 60079-19— 2010	Электрооборудование взрывозащищенное. Часть 19. Ремонт и проверка электрооборудования, используемого во взрывоопасных газовых средах (кроме подземных выработок или применений, связанных с переработкой и производством взрывчатых веществ).  Правила по охране труда при эксплуатации электроустановок.  Правила технической эксплуатации электроустановок потребителей.  Правила устройства электроустановок.	2.1, 3.2.1  2.1, 2.3  2.1, 2.3, 3.1, 3.2.1  2.1, 2.3
ТР ТС 010/2011	Технический регламент Таможенного союза. О безопасности машин и оборудования	1.1.1
ТР ТС 012/2011	Технический регламент Таможенного союза. О безопасности оборудования для работы во взрывоопасных средах	1.1.1

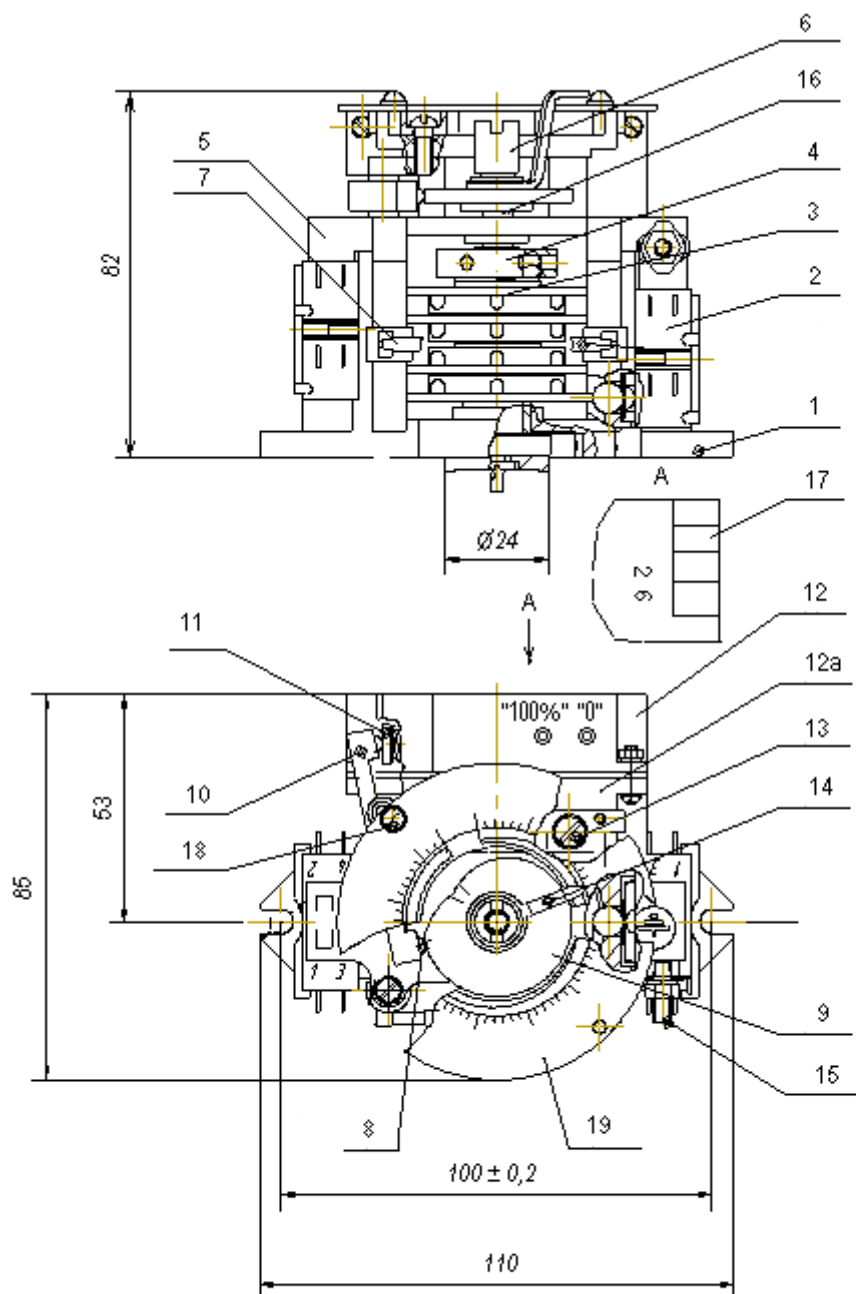
**Приложение Б  
(обязательное)  
Габаритные размеры блоков\***



1 – корпус; 2 – микровыключатели; 3 – кулачки; 4 – гайка; 5 – корпус; 6 – втулка; 7 – стержень;  
8 – шарик; 9 – профильный кулачок; 10 – рычаг; 11 – сердечник; 12, 12а – крышка, корпус  
согласующего устройства; 13 – винты; 14 – указатели положения; 15 – заземляющий зажим; 16 – вал;  
17 – колодка клеммная согласующего устройства.

Рисунок Б.1 – для блока БД-26

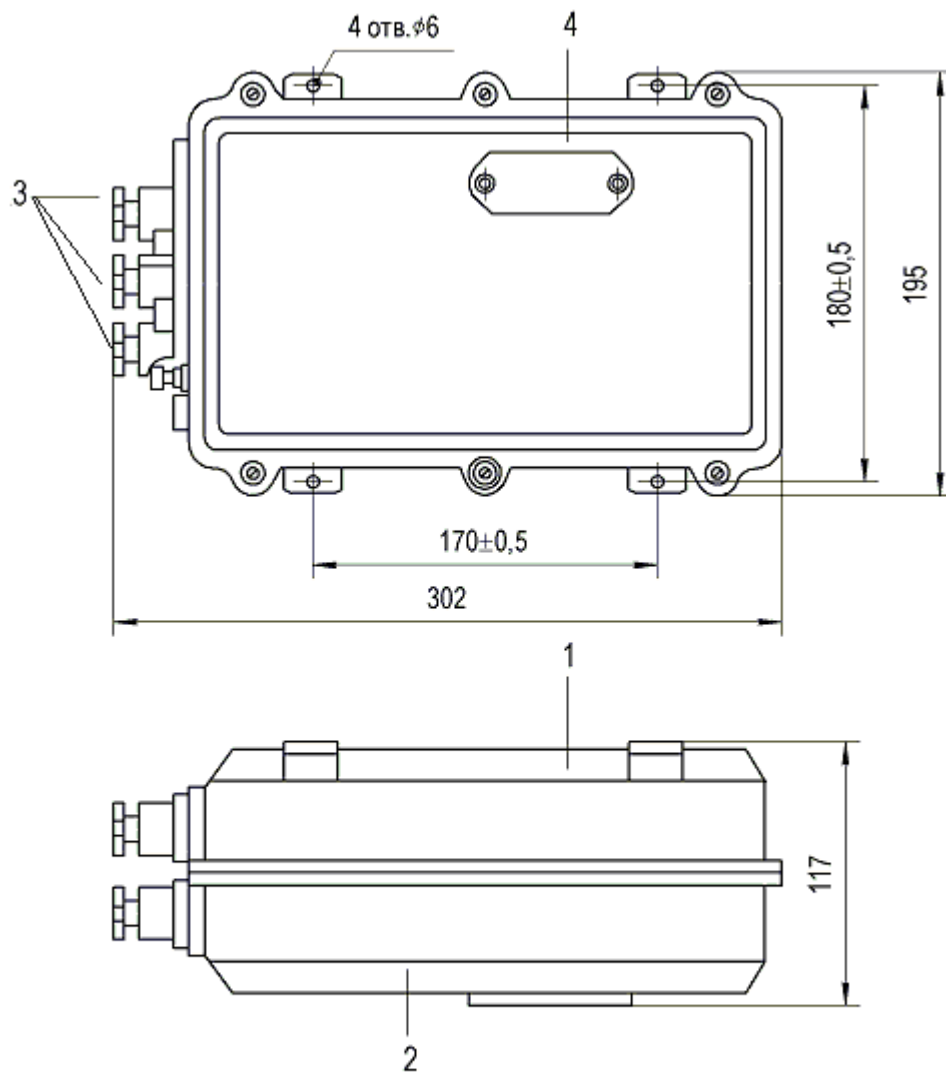
\* Размеры в мм.



1 – корпус; 2 – микровыключатели; 3 – кулачки; 4 – гайка; 5 – корпус; 6 – втулка; 7 – стержень;  
 8 – шарик; 9 – профильный кулачок; 10 – рычаг; 11 – сердечник; 12, 12а – крышка, корпус  
 согласующего устройства; 13 – винты; 14 – стрелка; 15 – заземляющий зажим; 16 – вал;  
 17 – колодка клеммная согласующего устройства; 18- винты крепления шкалы; 19 – шкала.

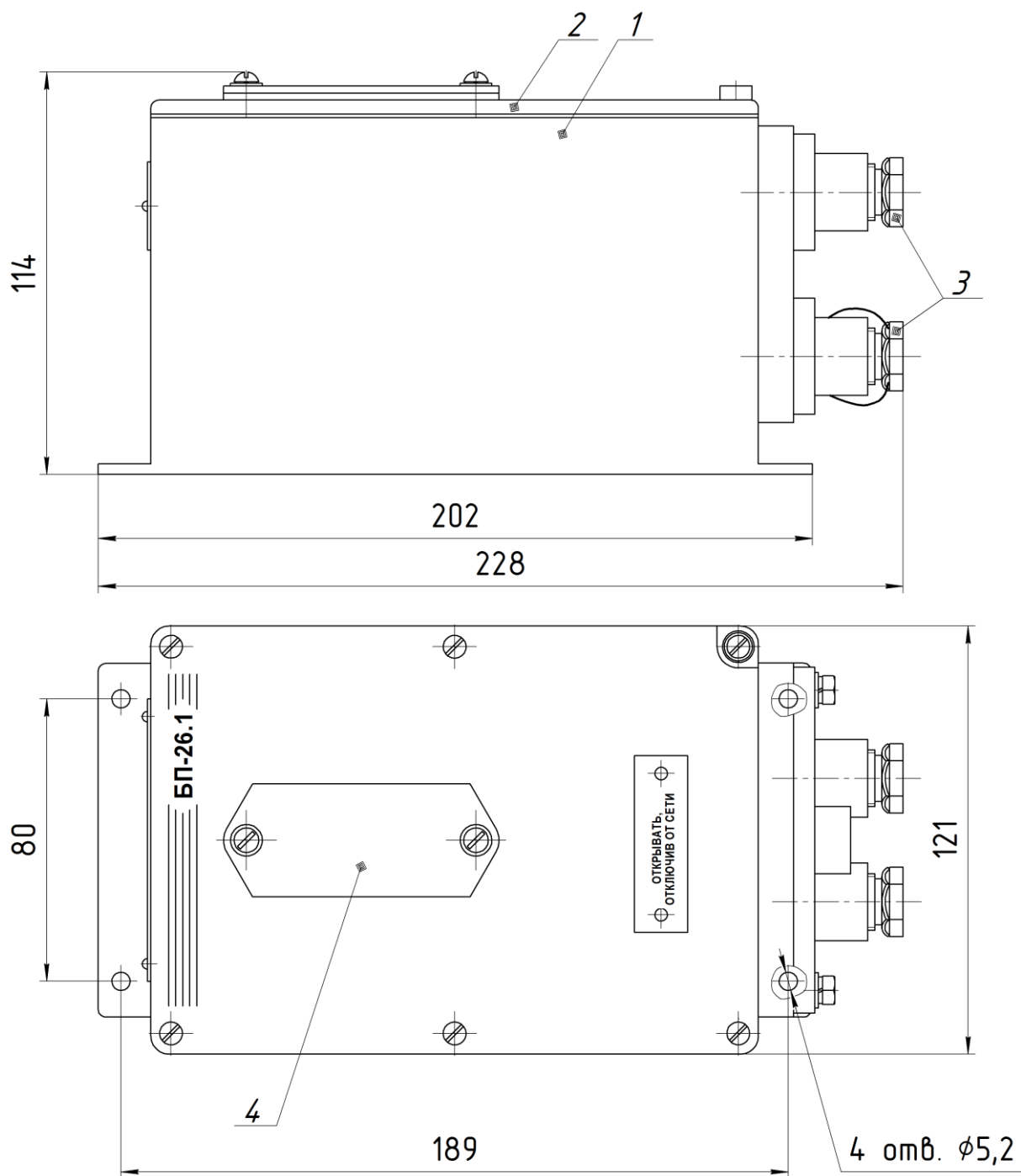
Рисунок Б.2 – для блока БД-26.1

\* Размеры в мм.



1 – корпус; 2 – крышка 3 – вводы штуцерные; 4 – пластина

Рисунок Б.3 – для блока БП-26



1 – корпус 2 – крышка; 3 – вводы штуцерные; 4 – пластина

Рисунок Б.4 – для блока БП-26.1

Приложение В  
(обязательное)  
Схемы электрические функциональные блоков БСПТ

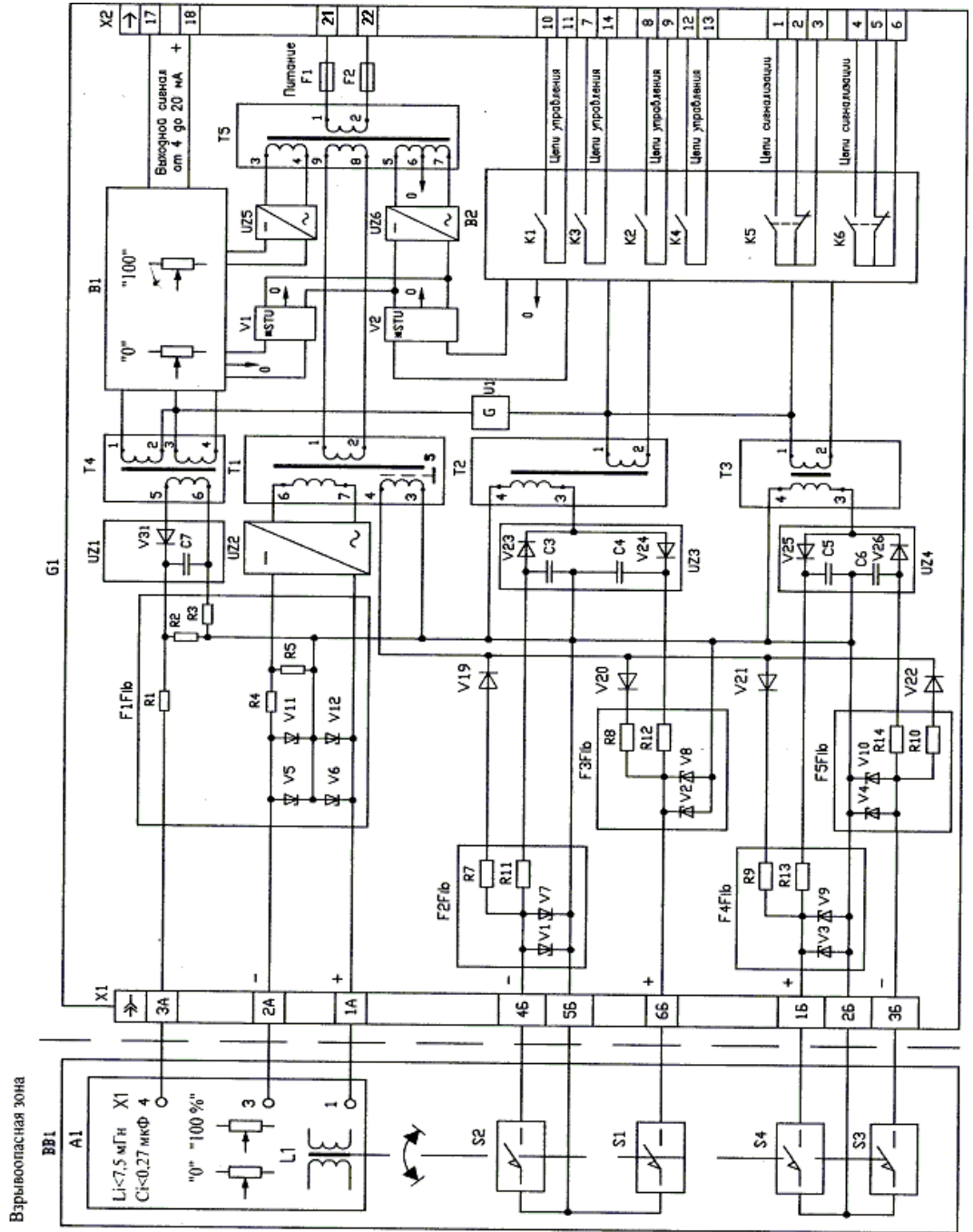


Рисунок В.1 - для блока БП-26

## Перечень элементов функциональной схемы БП-26

ВВ1 – блок БД-26

S1...S4 – микровыключатели

A1 – устройство согласующее

X1 – колодка клеммная

G1 – блок БП-26

B1 – преобразователь выходного сигнала блока БД-26

B2 – преобразователь состояний контактов микровыключателей блока БД-26

F1, F2 – вставки плавкие ВП1-2 0,25 А

T1 – трансформатор СНЦИ.671111.012

T2, T3 – трансформаторы импульсные СНЦИ.671150.003

T4 – трансформатор импульсный СНЦИ.671150.003-02

T5 – трансформатор СНЦИ.671111.011

U1 – генератор импульсов

UZ2, UZ5, UZ6 – выпрямители

V1, V2 – стабилизаторы напряжения

V19...V22 – диоды КД243Б

X1, X2 – разъемы

F1Fib – барьер искрозащиты в цепи питания устройства согласующего блока БД-26

R1 – резистор C2-33H-0,25-200 Ом±10 % А-Д-В

R2 – резистор C2-29B-0,5-301 Ом±1 % -1,0-А

R3 – резистор C2-33H-0,25-150 Ом±10 % А-Д-В

R4 – резистор C2-33H-2-820 Ом±10 % А-Д-В

R5 – резистор C2-33H-2-3 кОм±10 % А-Д-В

V5 – стабилитрон 2С515А1

V6 – стабилитрон 2С512А1

V11 – стабилитрон 2С515А1

V12 – стабилитрон 2С512А1

F2Fib – барьер искрозащиты в цепи питания микровыключателя S2 блока БД-26

R7 – резистор C2-33H-0,5-1,2 кОм±10 % А-Д-В

R11 – резистор C2-33H-0,5-200 Ом±10 % А-Д-В

V1, V7 – стабилитроны 2С482А1

F3Fib – барьер искрозащиты в цепи питания микровыключателя S1 блока БД-26

R8 – резистор C2-33H-0,5-1,2 кОм±10 % А-Д-В

R12 – резистор C2-33H-0,5-200 Ом±10 % А-Д-В

V2, V8 – стабилитроны 2С482А1

F3Fib – барьер искрозащиты в цепи питания микровыключателя S1 блока БД-26

R8 – резистор C2-33H-0,5-1,2 кОм±10 % А-Д-В

F4Fib – барьер искрозащиты в цепи питания микровыключателя S4 блока БД-26

R9 – резистор C2-33H-0,5-1,2 кОм±10 % А-Д-В

R13 – резистор C2-33H-0,5-200 Ом±10 % А-Д-В

V3, V9 – стабилитроны 2С482А1

F5Fib – барьер искрозащиты в цепи питания микровыключателя S3 блока БД-26

R10 – резистор C2-33H-0,5-1,2 кОм±10 % А-Д-В

R14 – резистор C2-33H-0,5-200 Ом±10 % А-Д-В

V4, V10 – стабилитроны 2С482А1

UZ1 – выпрямитель: С7 – конденсатор К10-17-26-Н90-2,2 мкФ

V31 – диод КД522Б

UZ3 – выпрямитель: С3, С4 – конденсаторы К10-17-26-Н90-1 мкФ

V23, V24 – диоды КД522Б

UZ4 – выпрямитель: С5, С6 – конденсаторы К10-17-26-Н90-1 мкФ

V25, V26 – диоды КД522Б

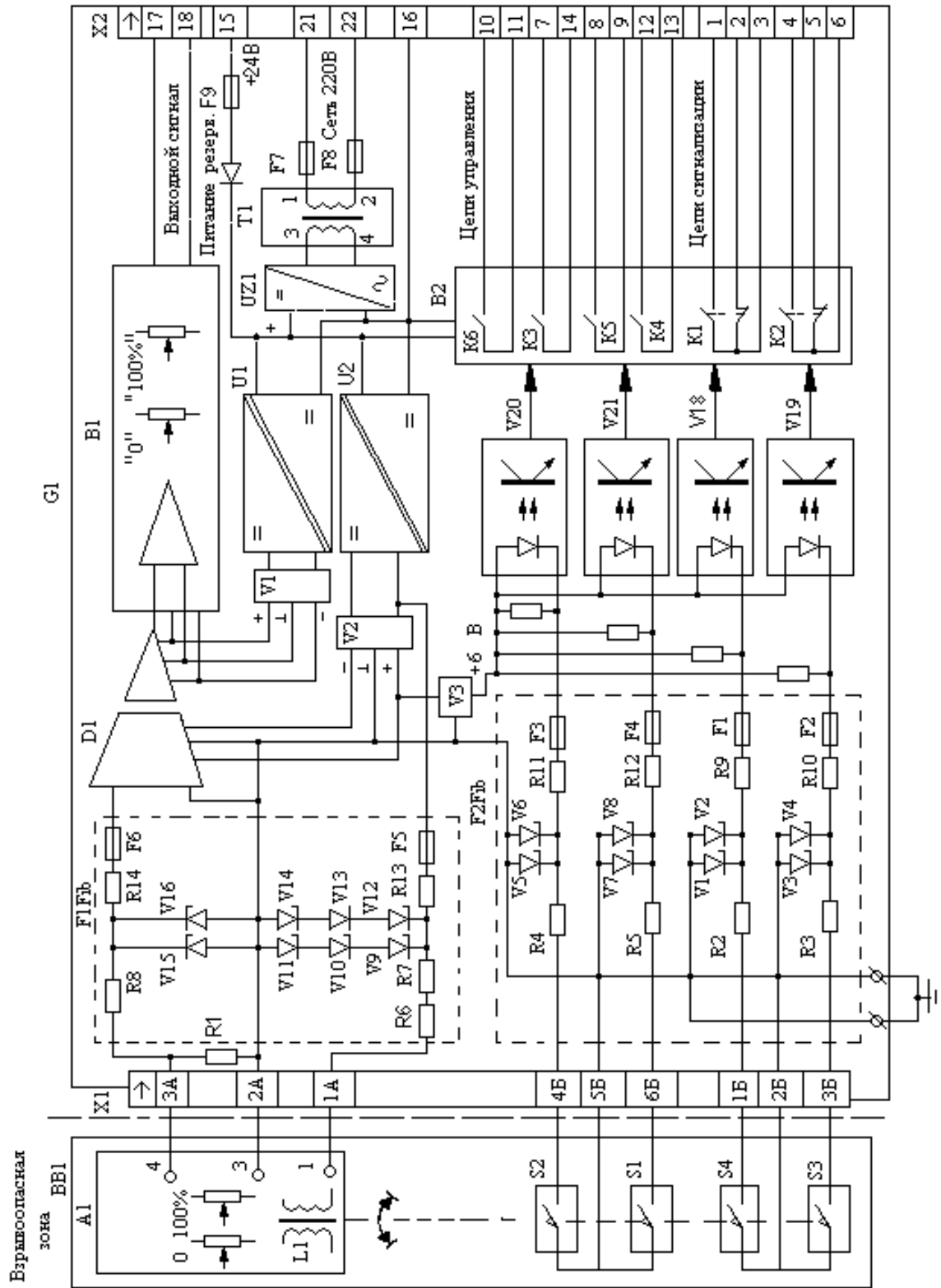


Рисунок В.2 - для блока БП-26.1



## Перечень элементов функциональной схемы БСПТ-26.1

**ВВ1 – блок БД-26.1**

S1...S4 – микровыключатели

A1 – устройство согласующее

X1 – колодка клеммная

**G1 – блок БП-26.1**

B1 – выходной усилитель

B2 – преобразователь состояний контактов микровыключателей блока БД-26.1

F7, F8 – предохранители GDA 0,25 А

F9 – предохранитель FUSE 1 А

D1 – изолирующий усилитель

T1 – трансформатор

U1, U2 – DC-DC преобразователи напряжения

UZ1 – выпрямитель

V1... V3 – стабилизаторы напряжения

X1, X2 – разъемы

***F1Fib – барьер искрозащиты в цепи питания устройства согласующего блока БД-26.1***

R6, R7 – резистор CF- 2Вт-200Ом±5 %

R8 – резистор CF- 0,25 Вт -750Ом±5 %

R13, R14 – резистор KNP- 200 -2Вт -10 Ом ±5 %

V9...V16 – ограничитель напряжения 1,5 KE7,5A

F5, F6 – предохранитель MEF.050

***F2Fib – барьер искрозащиты в цепи питания микровыключателей S1... S4 блока БД-26.1***

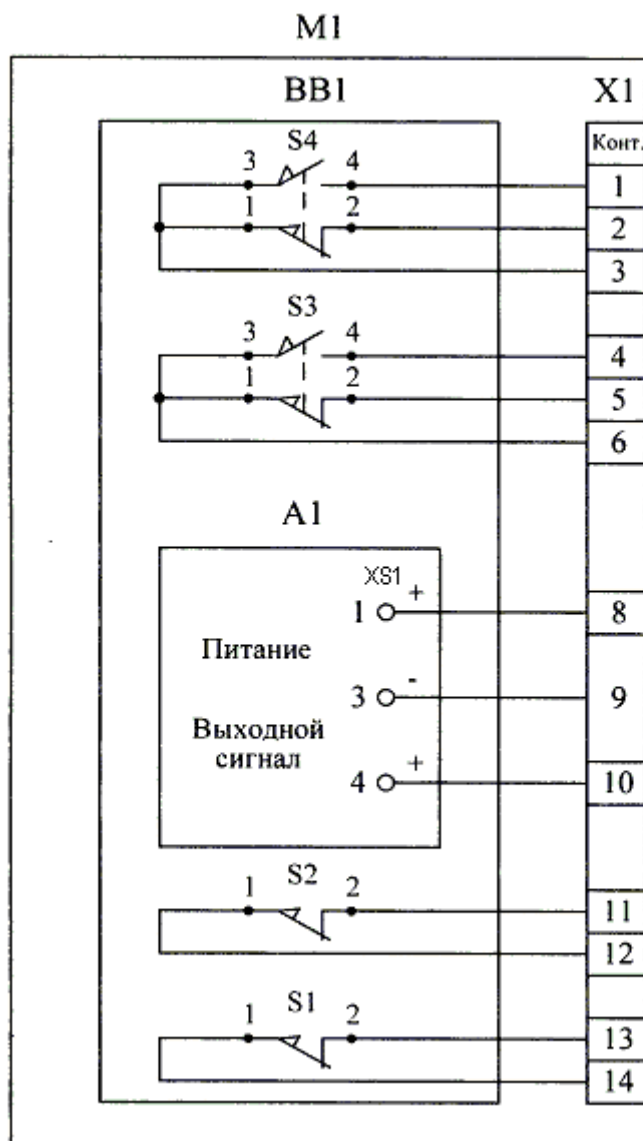
R2... R5 – резистор CF- 0,25 Вт -750Ом±5 %

R9... R12 – резистор KNP- 200 -2Вт -10 Ом ±5 %

V1...V8 – ограничитель напряжения 1,5 KE7,5A

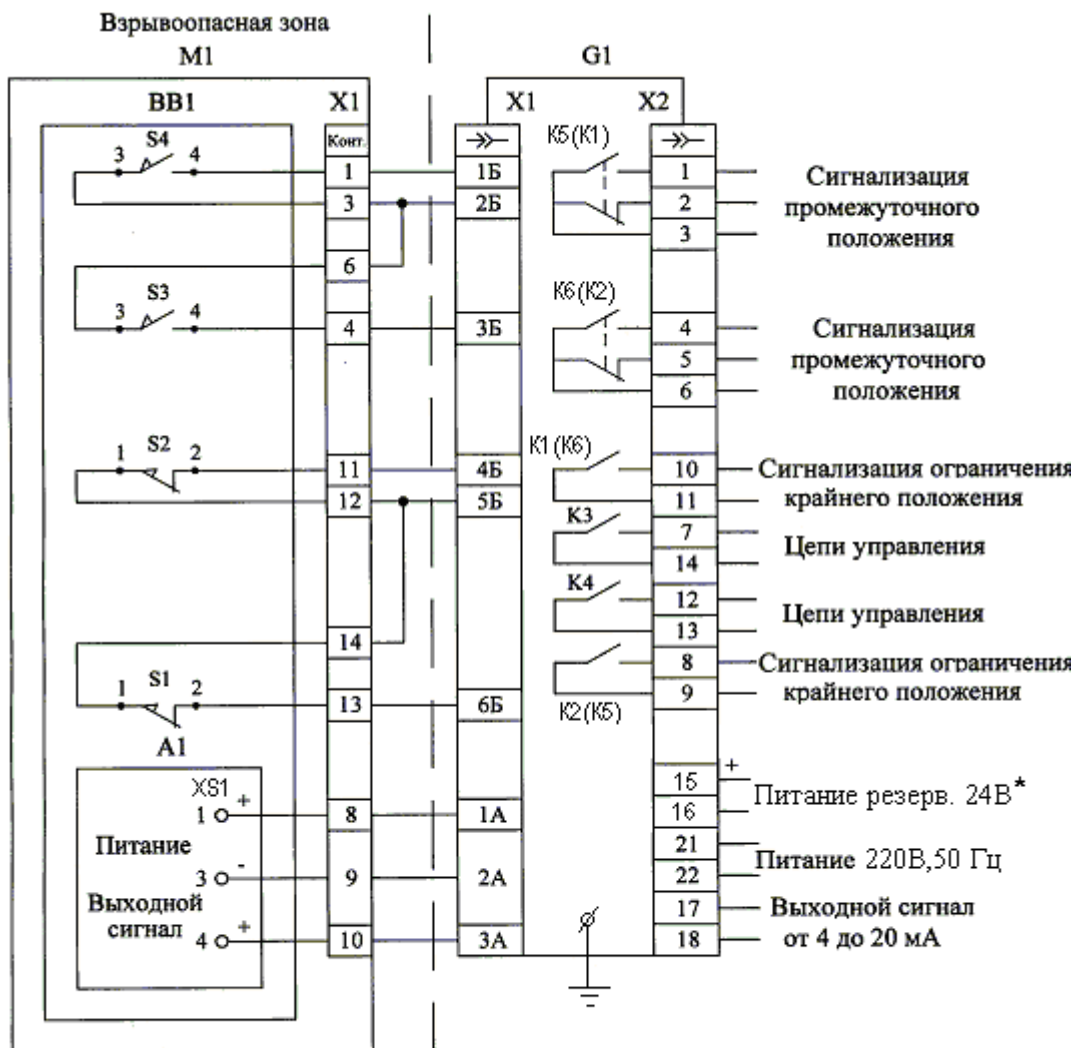
F1...F4 – предохранитель MEF.050

**Приложение Г**  
**(обязательное)**  
**Схемы электрические подключения**



М1 – механизм; X1 – соединитель;  
 BB1 – блок БД; S1...S4 – микровыключатели;  
 A1 – устройство согласующее;  
 XS1 – колодка клеммная.

Рисунок Г.1 – для блока БД



G1 – блок БП;  
 K1...K6 – контакты реле (в скобках для БП-26.1); M1 – механизм;  
 X1– соединитель; BB1 – блок БД;  
 S1...S4 – микровыключатели; A1 – устройство согласующее;  
 XS1 – колодка клеммная.

Рисунок Г.2 – для блока БП при использовании микровыключателей S1...S4 блока БД

\* - Только для БП-26.1

Обозначение элемента	Номера контактов соединителя		Положение выходного органа механизма			
	=ИМ1-X1	=G1-X2	Начальное 0		Конечное 100%	
S4	1, 3					■
K5(K1)**		1, 3				■
		2, 3	■	■	■	
S3	6, 4		■			
K6(K2)**		4, 6	■			
		5, 6		■	■	■
S2	11, 12		■	■	■	■
K1(K6)**		10, 11				■
K3		7, 14	■	■	■	■
S1	14, 13		■	■	■	■
K2(K6)**		8, 9	■			
K4		13, 12	■	■	■	■

■ – приводной элемент микровыключателя нажат, контакт реле замкнут при включенном напряжении питания блока БП

Рисунок Г.2.1 – Диаграмма выходных дискретных сигналов блока БД\* и блока БП в зависимости от положения выходного органа механизма

\* Состояния контактов микровыключателей S1...S4 блока БД и контактов реле блока БП.

\*\* Обозначения в скобках для БП-26.1

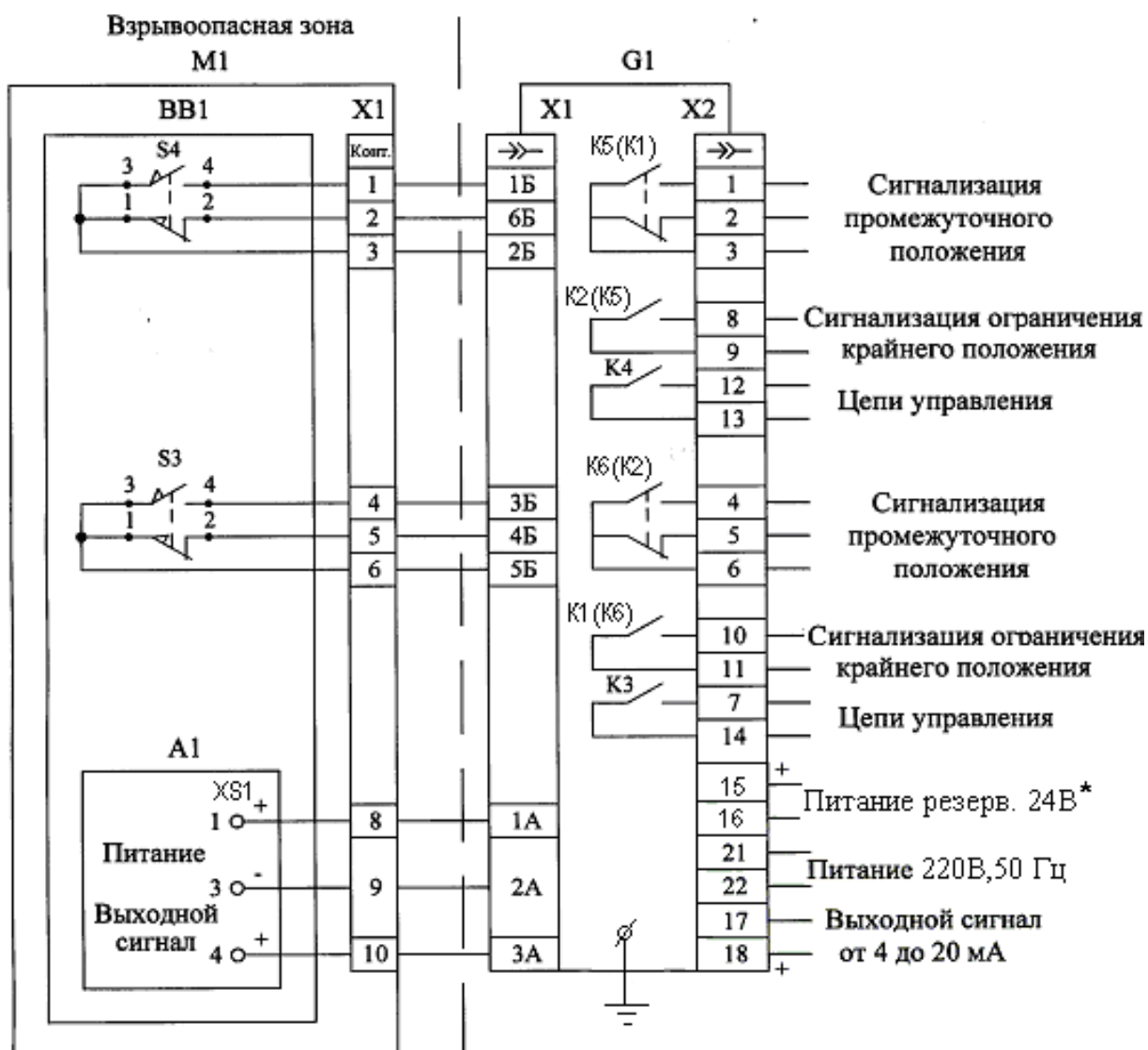


Рисунок Г.3 – для блока БП при использовании микровыключателей S3, S4 блока БД. Остальное – см. рисунок Г.2

\* - Только для БП-26.1

Обозначение элемента	Номера контактов соединителя		Положение выходного органа механизма			
	=ИМ1-Х1	=G1-Х2	Начальное 0		Конечное 100%	
S4	1, 3					■
	2, 3		■			
K5(K1)**		1, 3				■
		2, 3	■			
K2(K6)**		8, 9				■
K4		12, 13	■			
S3	4, 6		■			
	5, 6			■		
K6(K2)**		4, 6	■			
		5, 6		■		
K1(K6)**		10, 11	■			
K3		7, 14		■		

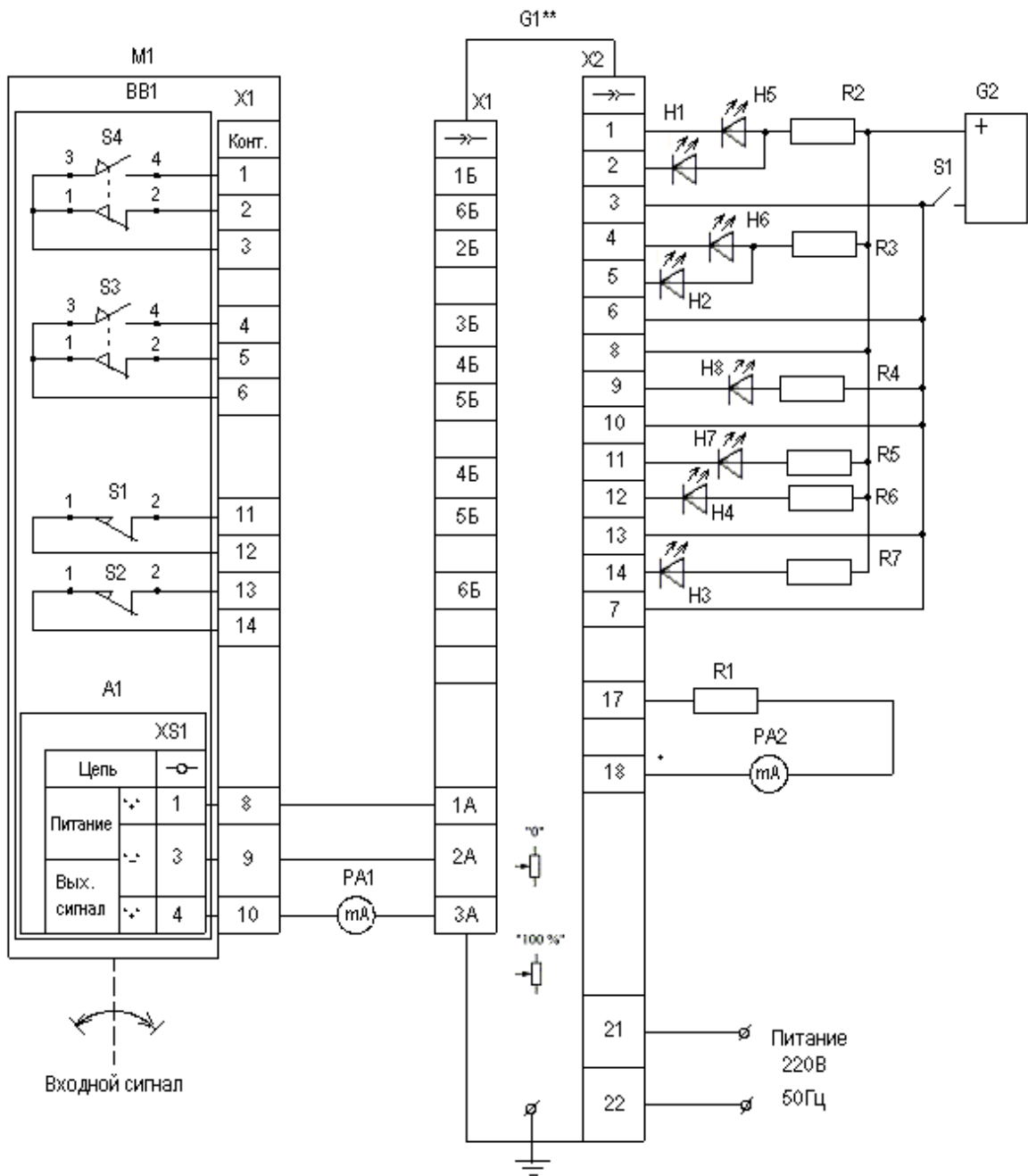
■ – приводной элемент микровыключателя нажат, контакт реле замкнут при включенном напряжении питания блока БП

Рисунок Г.3.1 – Диаграмма выходных дискретных сигналов блока БД\* и блока БП в зависимости от положения выходного органа механизма

\* Состояния контактов микровыключателей S3, S4 блока БД и контактов реле блока БП.

\*\* Обозначения в скобках для БП-26.1

**Приложение Д  
(обязательное)  
Схема проверки блоков БСПТ**



\* При необходимости поменять места присоединений проводов, подключенных к контактам 2 и 6 клеммной колодки X1 согласующего устройства А1, согласно 2.2.4.

\*\* Подключение блока БП (G1) согласно схеме, приведенной на рисунках Г.2/Г.3 (приложение Г).

G1 – блок БП

G2 – источник питания постоянного тока, выходное напряжение  $(24 \pm 2)V$

H1...H8 – индикатор единичный АЛ 307БМ

РА1 – миллиамперметр, предел измерения 10 мА

РА2 – миллиамперметр, предел измерения 30 мА

R1 – резистор С2-29В-0,5-499 Ом  $\pm 1\%$

R2... R7 - резистор С3-33Н-0,5-3 кОм  $\pm 10\%$

S1 – переключатель

M1 – механизм

X1 – соединитель

BB1 – блок БД

S1...S4 – микровыключатель

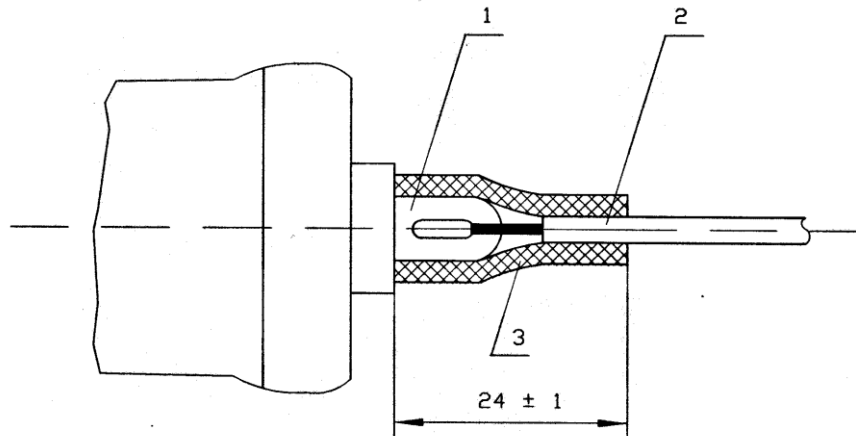
A1 – устройство согласующее

XS1 – колодка клеммная



**Приложение Е  
(обязательное)**

**Примеры монтажа внешних искробезопасных цепей**



1 – контакт разъема X1; 2 – провод;

3 – трубка электроизоляционная термоусаживаемая, размер указан до усадки трубки.

В комплекте блока БП поставляется трубка ТУТ 4/2 с внутренним диаметром 4 мм, после усадки – 2 мм, длиной 270 мм

Длина захода трубки 3 на изоляцию провода 2 должна быть не менее 15 мм.

Усадка трубок до диаметра, обеспечивающего плотное обжатие изолируемого изделия, происходит в результате их нагрева до температуры 120 °С.

Усадку трубок рекомендуется проводить в воздушной среде в сушильных камерах, термостатах или непосредственно воздействием потока горячего воздуха (газа).

Рисунок Е.1 – Подключение внешних искробезопасных электрических цепей к разъему X1 блока БП

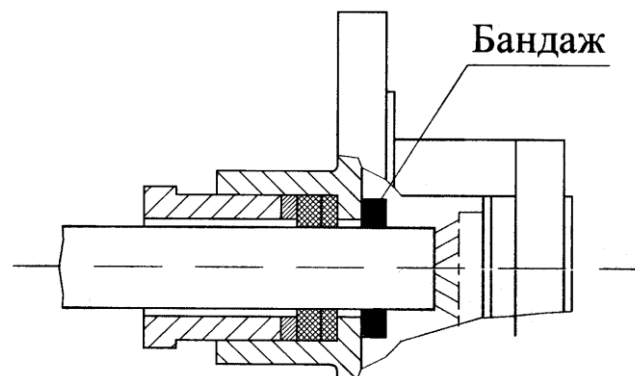


Рисунок Е.2 – Заделка внешнего кабеля в разъеме X1 блока БП

Приложение Ж  
(обязательное)  
Пример пломбирования разъема Х1 блоков БП

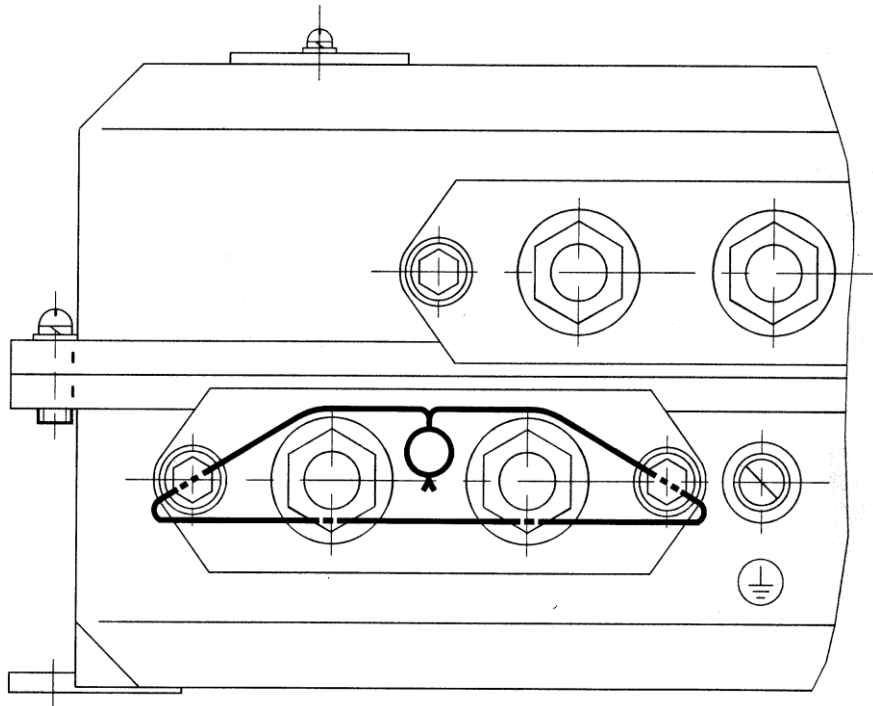


Рисунок Ж.1- для блока БП-26

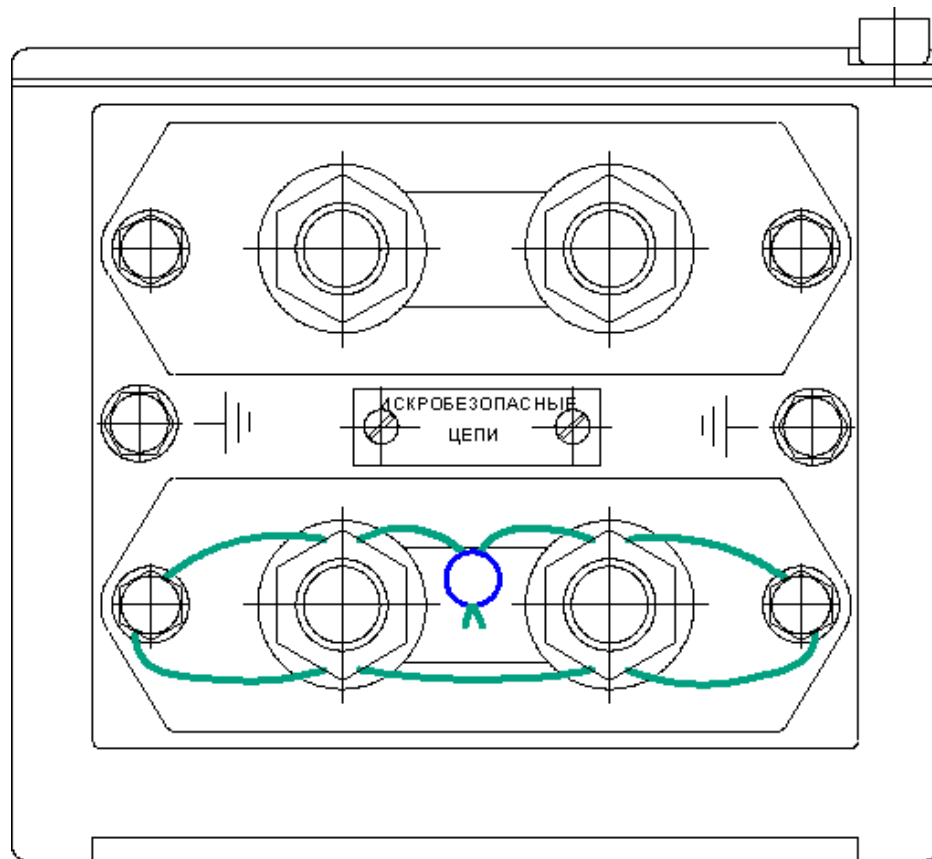


Рисунок Ж.2- для блока БП-26.1